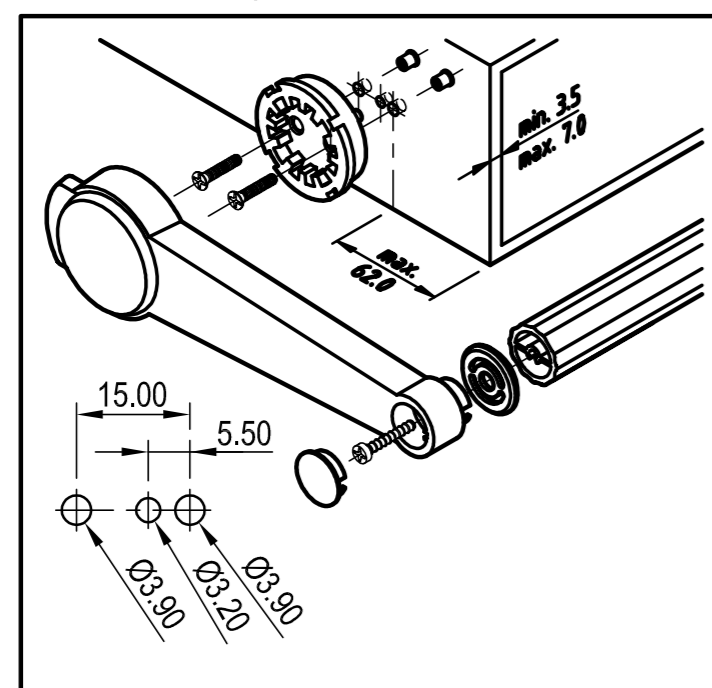
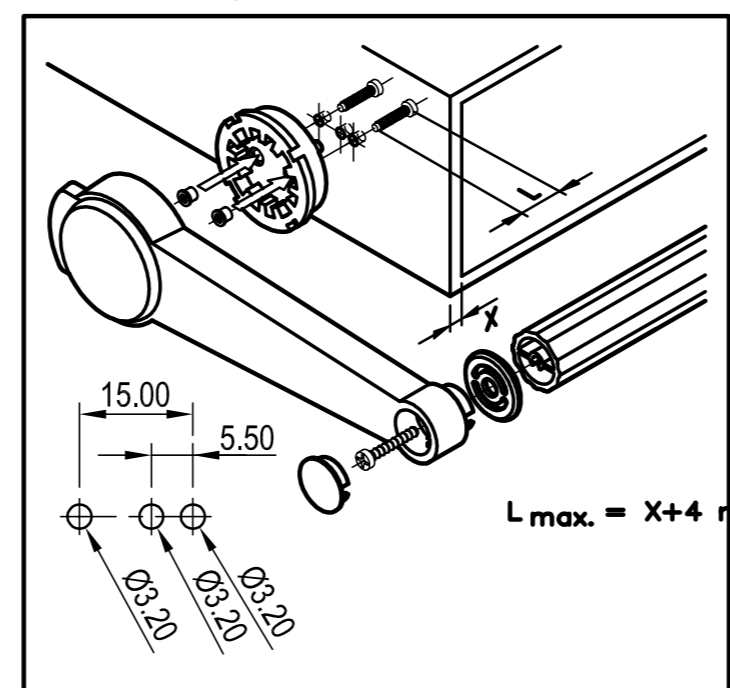


Aussenbefestigung  
Outside-mounting



Innenbefestigung  
Inside-mounting



**Informationskopie**  
wird nicht aktualisiert

**Copy for Information**  
will not be updated

Technische Änderungen vorbehalten. Irrtümer und Druckfehler begründen keinen Anspruch auf Schadenersatz. Wichtige Einbaumaße bitte direkt mit dem aktuellen Produkt abstimmen.  
Subject to technical modification without prior notice. Typographical and other errors do not justify any claim for damages. All dimensions should be verified using an actual moulded part.  
Sous réserve de modifications techniques. Toute erreur ou faute d'impression ne justifie aucune demande d'indemnisation. Nous prions les clients de vérifier les dimensions des composants avec les baltiers avant le montage.

Bearb. am: 05.06.03	Material:	Toleranzen:	
Ersteller: Hasselb		DIN 16901 T130	
Freigabe:	Farbe:	Zeichnungsart:	DIN 6 Teil 2 Maßstab: 1:1
Rev. Index: 2		KUNDE	
Stand: 14.10.05	This document contains proprietary information of OKW Gehäusesysteme GmbH and is rendered subject to the conditions that the information be retained in confidence not be reproduced or copied and not be used or incorporated in any product.		Bearbeiter: Hasselb Dateiname: 00005688
		GRIFFB Griffbügel A9300*22	