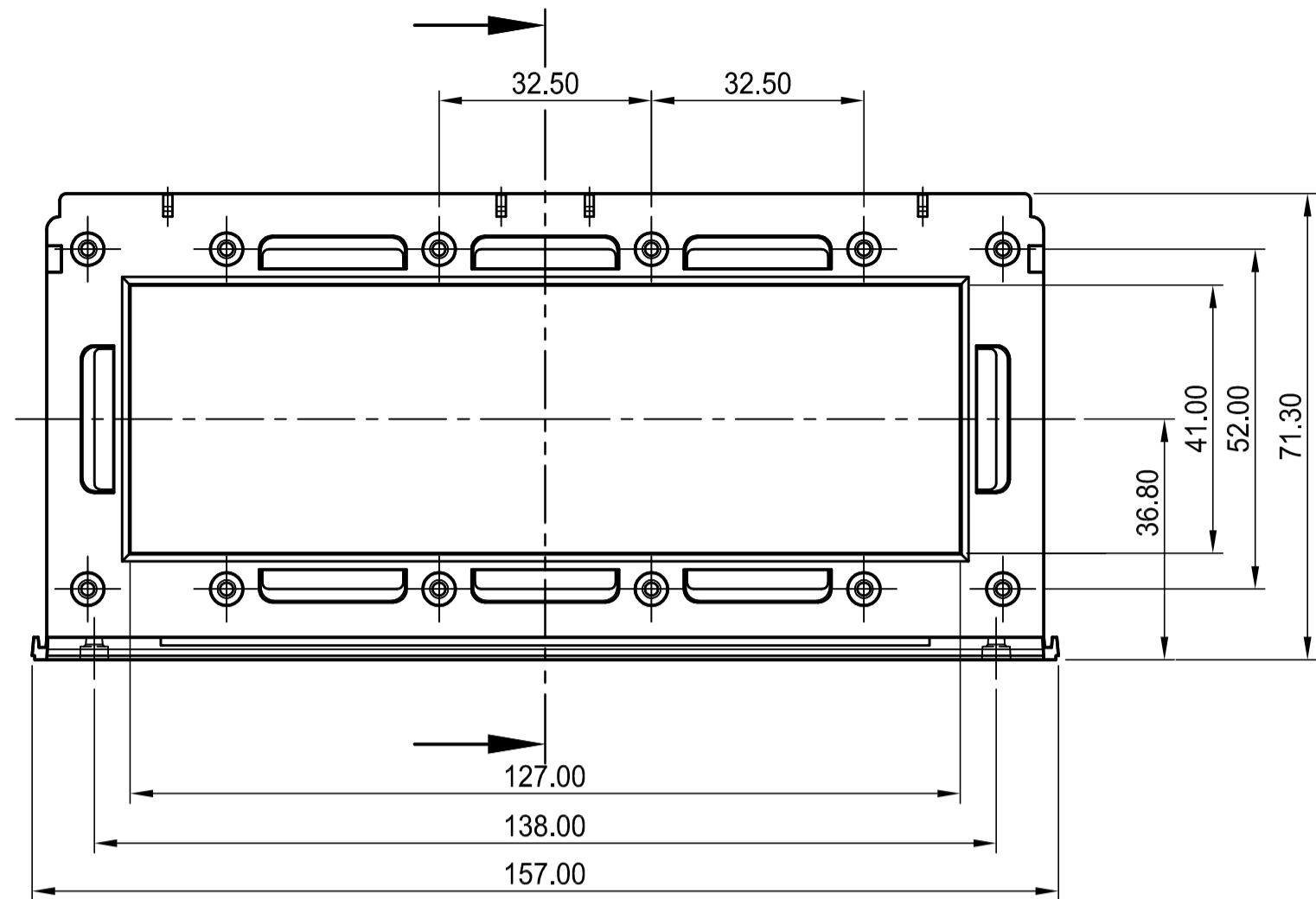
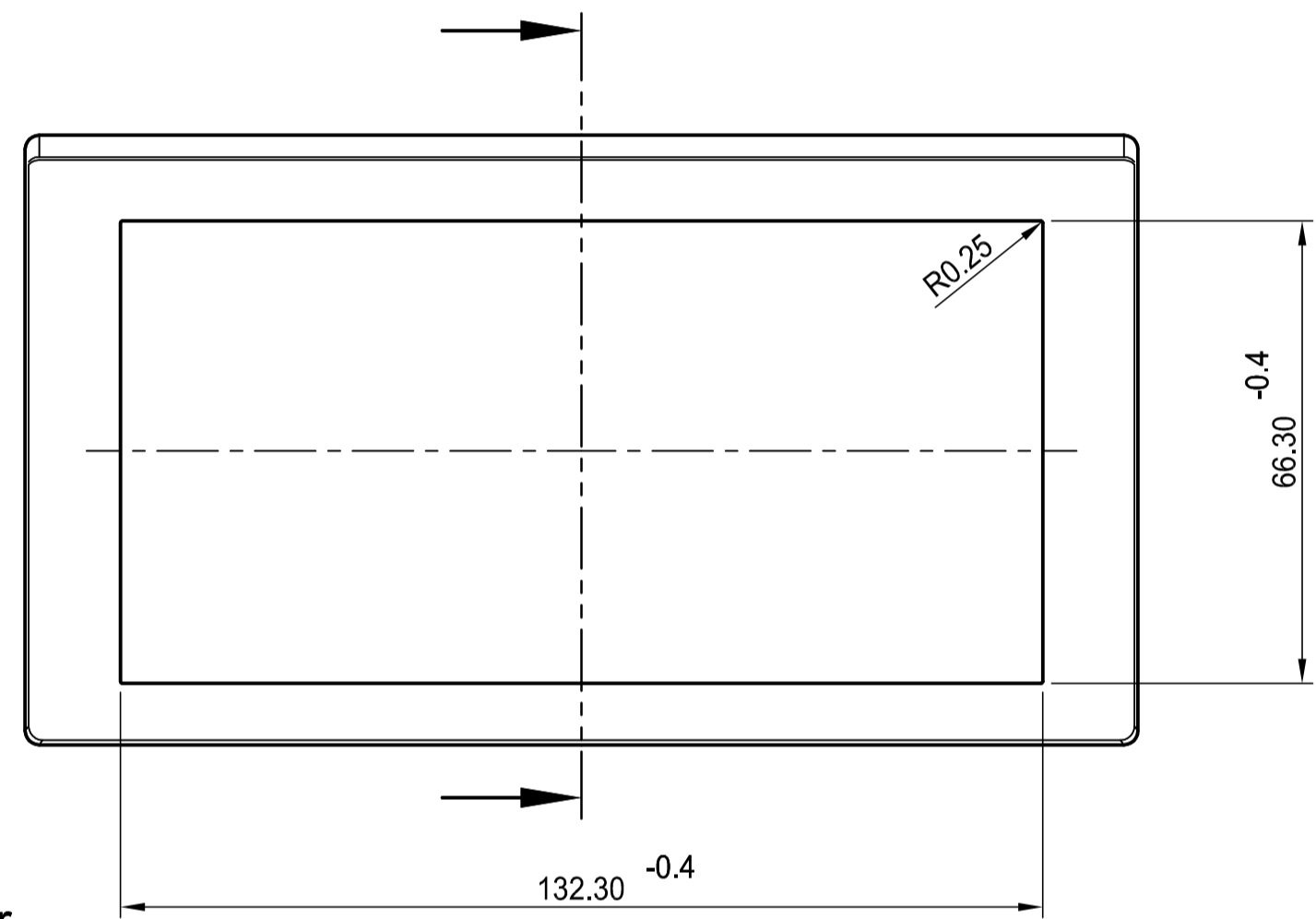


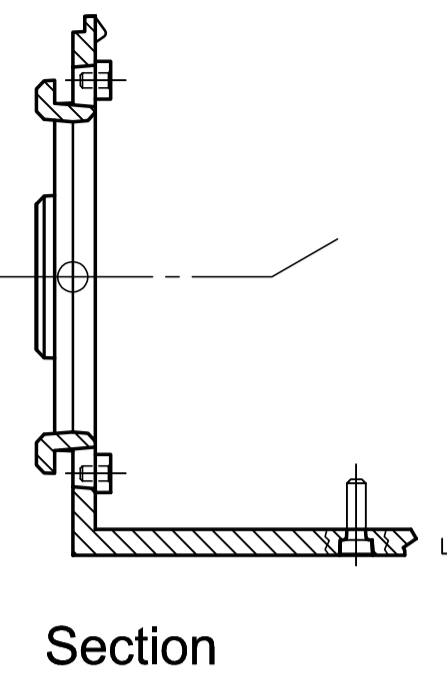
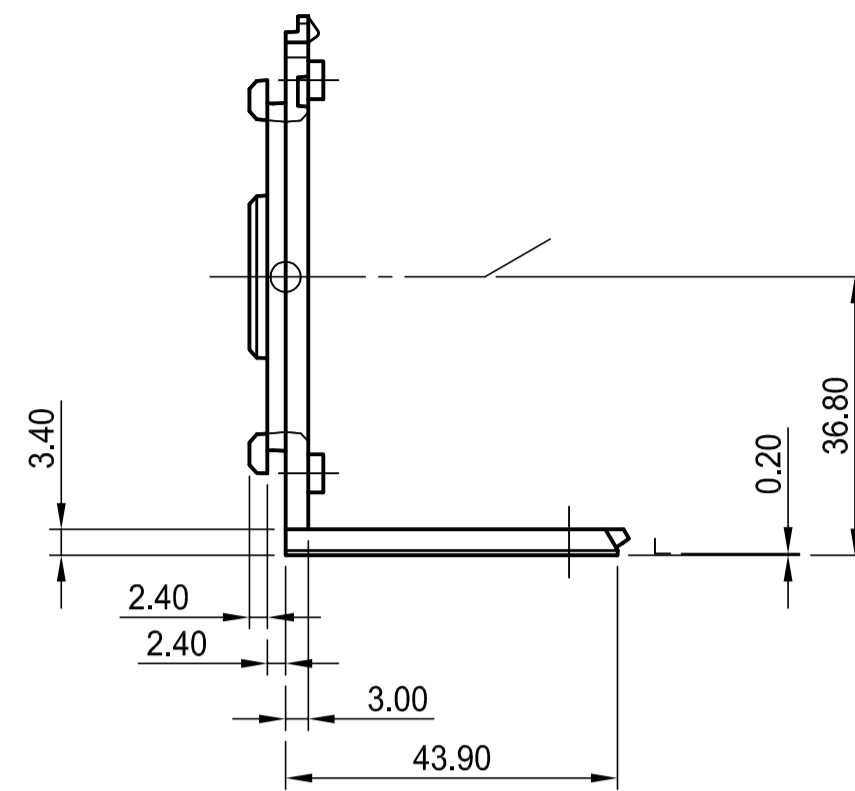
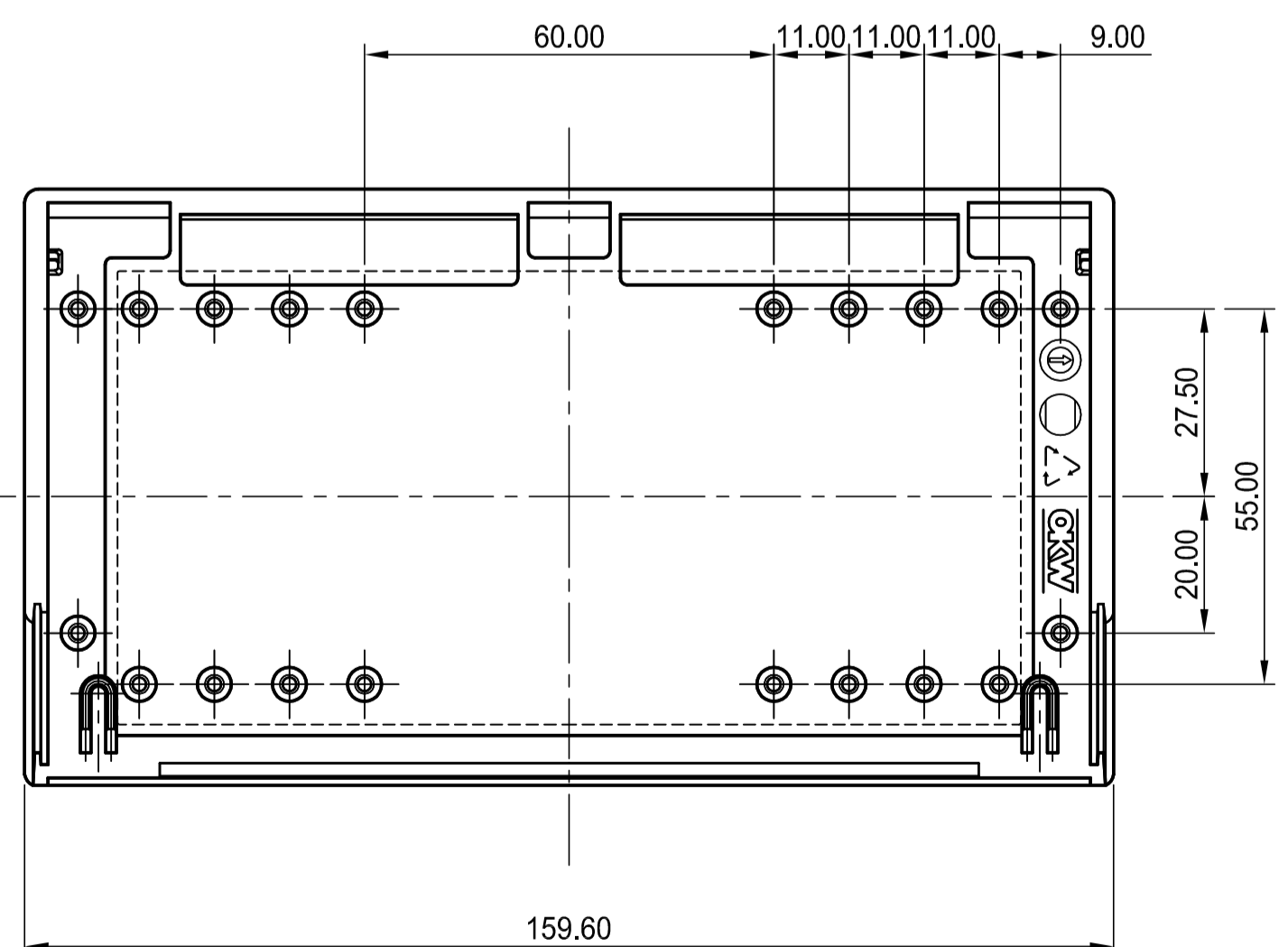
Holder  
Inside-View



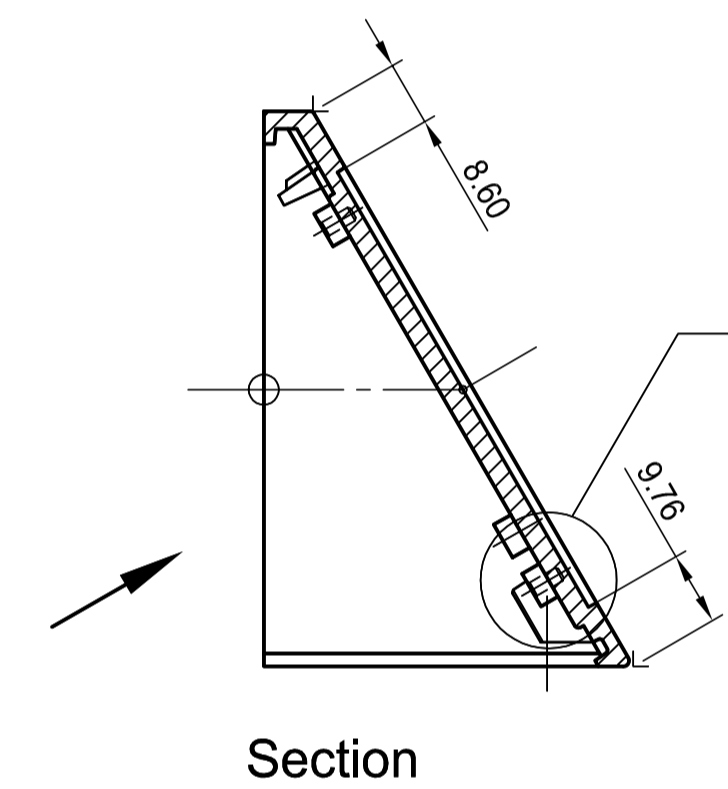
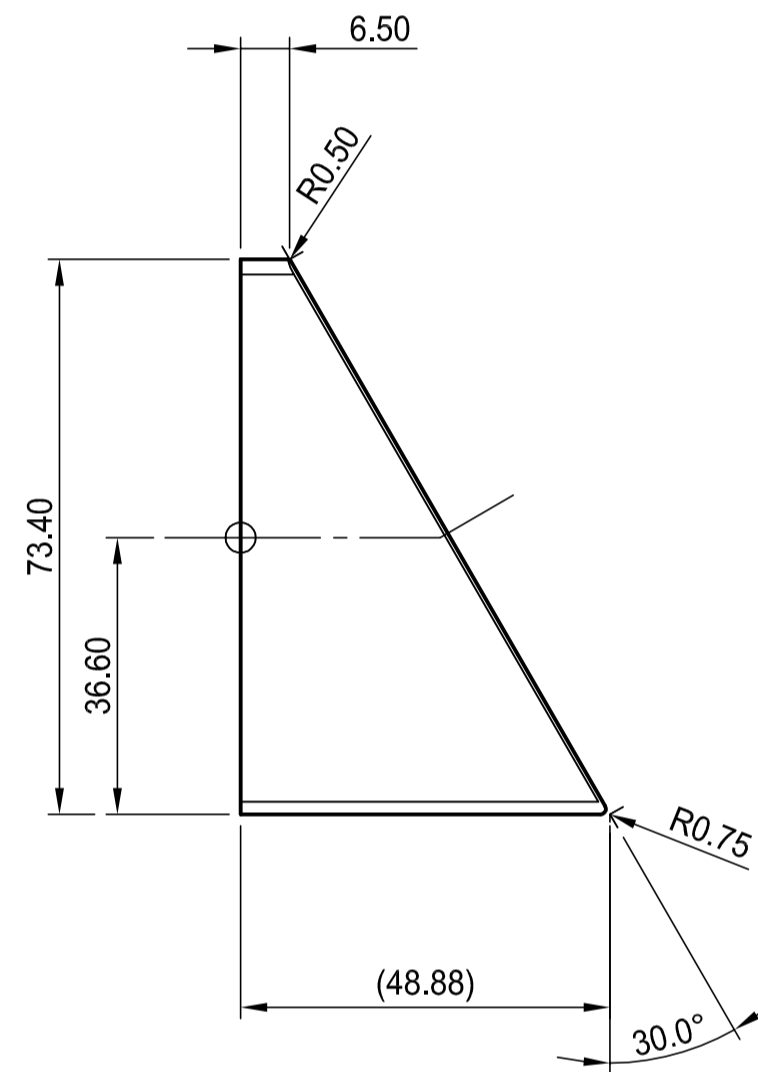
Cover  
Real Outside-View by 30°



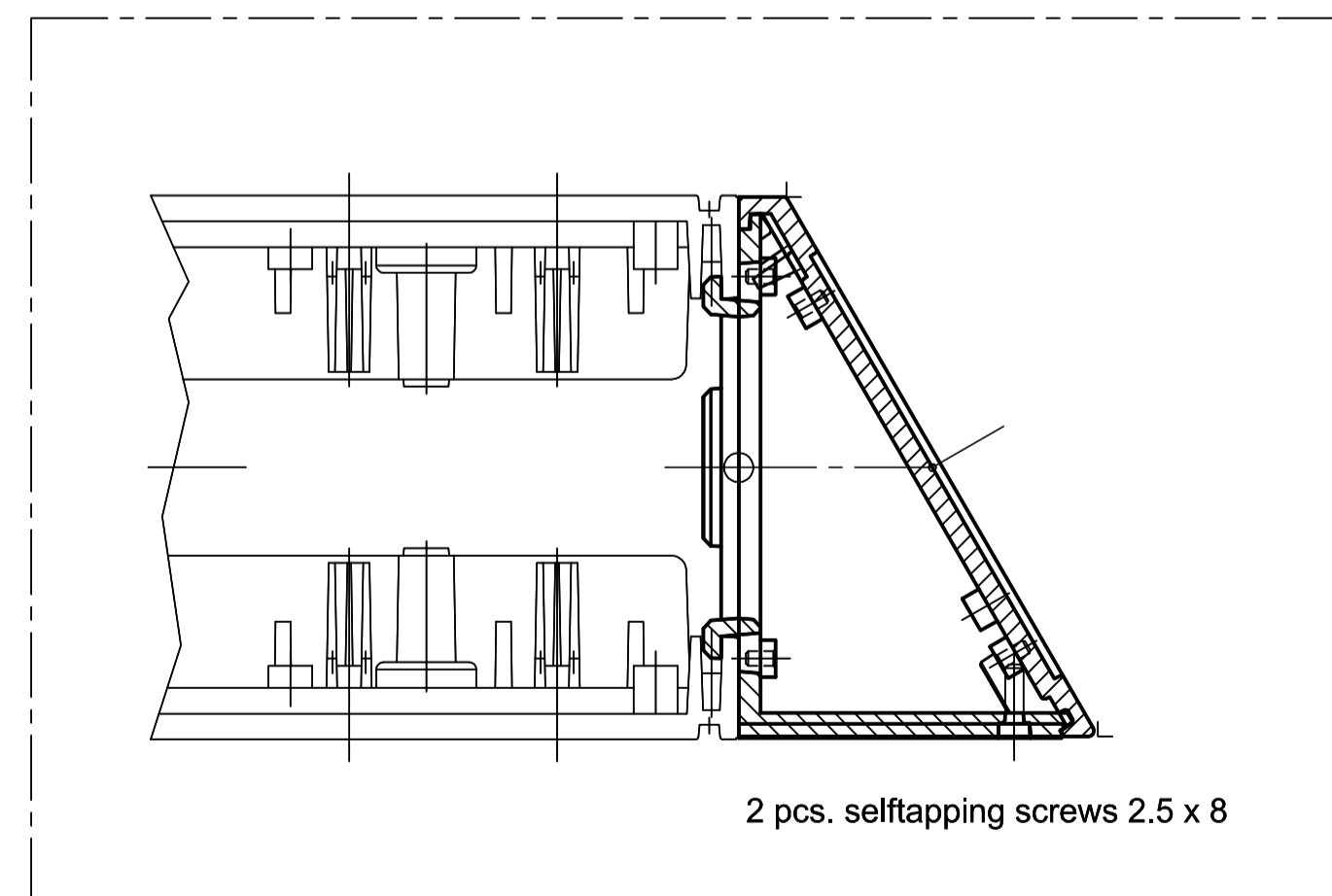
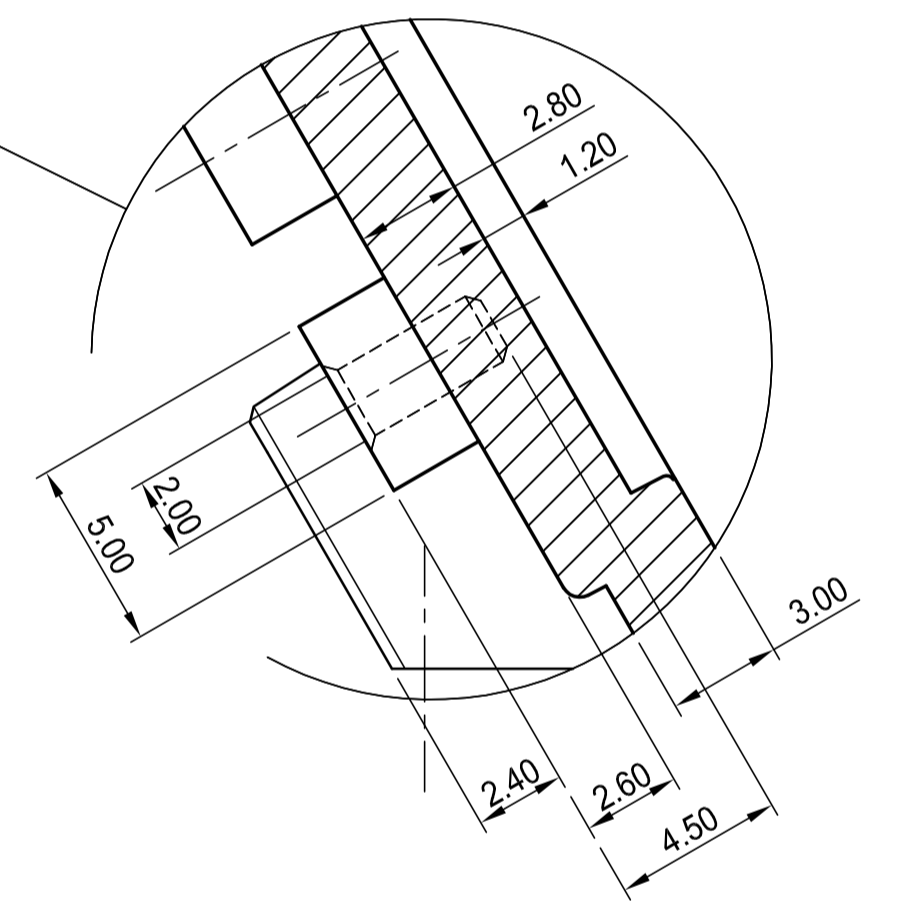
Real Inside-View by 30°



Section



Section



Sloping Control Unit,  
assembled with the MEDITEC E

|  |   |                           |  |  |  |
|--|---|---------------------------|--|--|--|
| Informationskopie<br>wird nicht aktualisiert   | Copy for Information<br>will not be updated | Bearb. am: 07.12.99       | Material:                              | Toleranzen:  |  |
|  |   | Ersteller: Hasselb        | Farbe:                                 | DIN 16901 T130   |  |
|  |   | Rev. Index: 3             | Zuordnung:                             | KUNDE  | This document contains proprietary information of OKW Gehäusesysteme GmbH and is rendered subject to the conditions that the information be retained in confidence and not be reproduced or copied and not be used or incorporated in any product. |
|  |   | Stand: 10.10.05           | MEDITEC ZUB<br>Sloping control panel E |  |  |
| Technische Änderungen vorbehalten. Irrtümer und Druckfehler begründen keinen Anspruch auf Schadenersatz. Wichtige Einbaumaße bitte direkt mit dem aktuellen Produkt abstimmen.<br>Subject to technical modification without prior notice. Typographical and other errors do not justify any claim for damages. All dimensions should be verified using an actual moulded part.<br>Sous réserve de modifications techniques. Toute erreur ou faute d'impression ne justifie aucune demande d'indemnisation. Nous priions les clients de vérifier les dimensions des composants avec les holders avant le montage. |   | OKW<br>GEHÄUSE<br>SYSTEME |  | B2116007<br>Bearbeiter:<br>Hasselb<br>Dateiname:<br>00004779 | DIN 6 Teil 2<br>Maßstab:<br>1:1  |