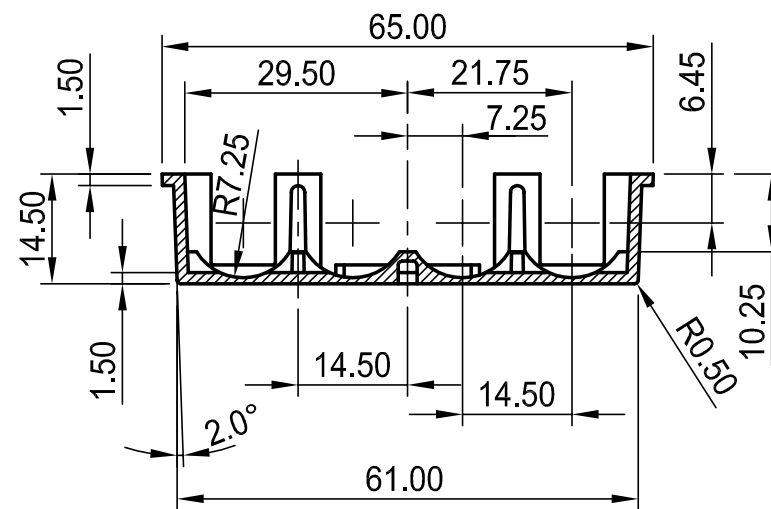
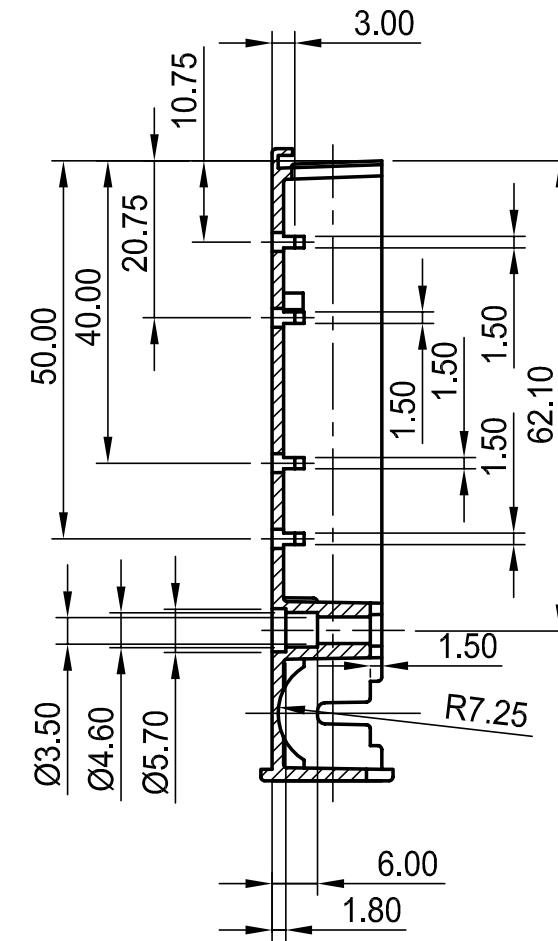
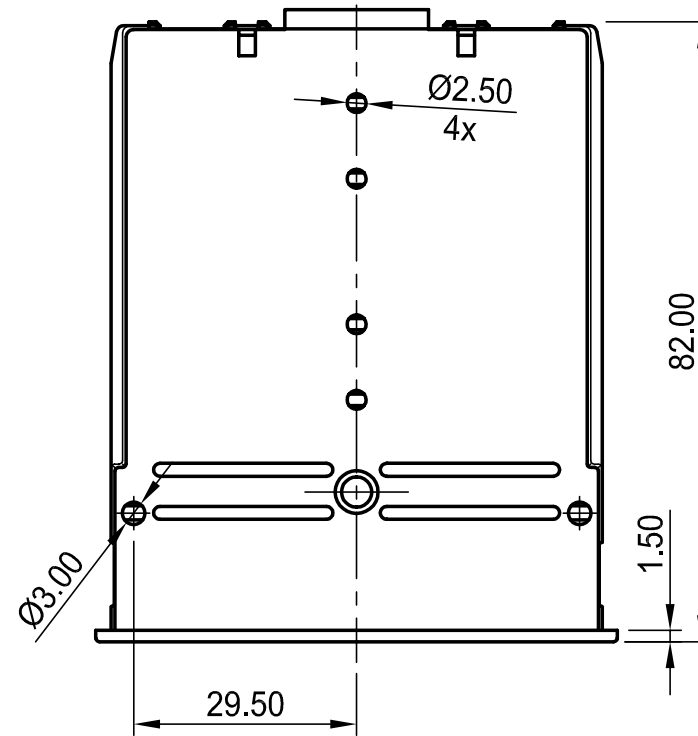
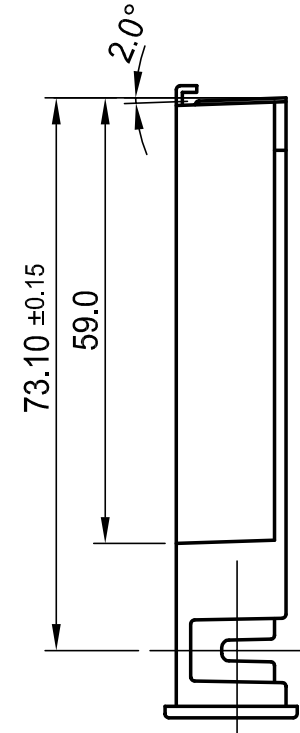
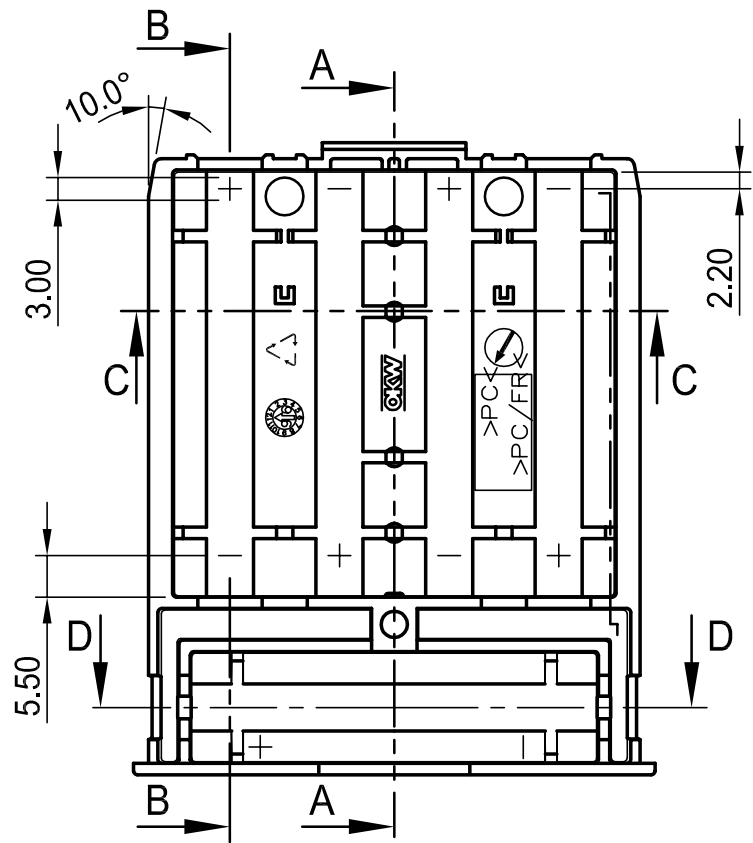
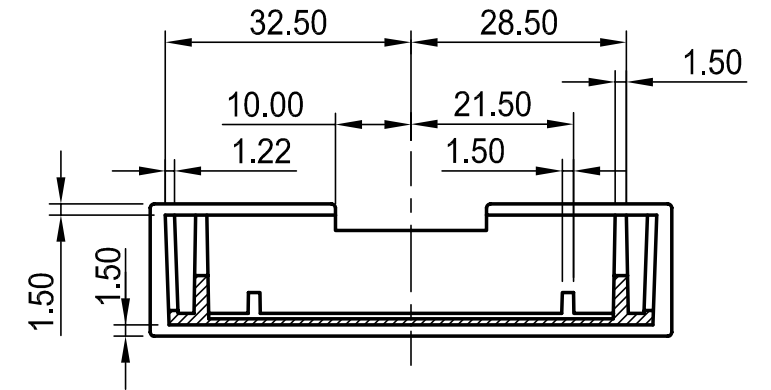


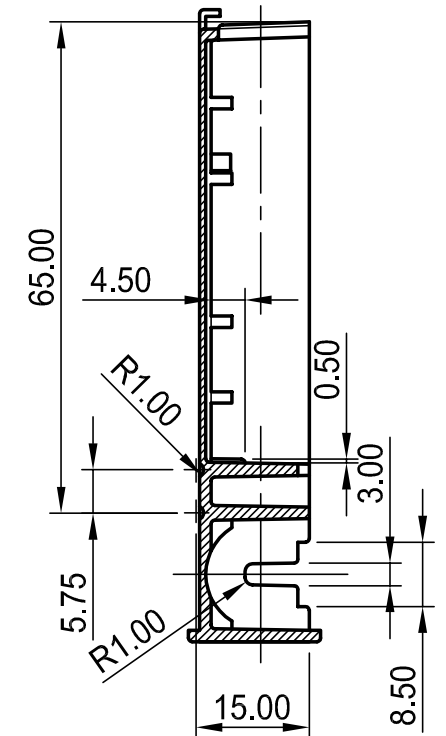
SCHNITT C-C section



SCHNITT D-D section



SCHNITT A-A section



SCHNITT B-B section

Informationskopie wird nicht aktualisiert / Copy for Information will not be updated

Technische Änderungen vorbehalten. Irrtümer und Druckfehler begründen keinen Anspruch auf Schadenersatz. Wichtige Einbaumaße bitte direkt mit dem aktuellen Produkt abstimmen.  
 Subject to technical modification without prior notice. Typographical and other errors do not justify any claim for damages. All dimensions should be verified using an actual moulded part.  
 Sous réserve de modifications techniques. Toute erreur ou faute d'impression ne justifie aucune demande d'indemnisation. Nous prions les clients de vérifier les dimensions des composants avec les boîtiers avant le montage.

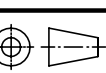
Bearb. am: 02.03.98  
 Ersteller: Hasselb  
 Freigabe:  
 Rev. Index: 3  
 Stand: 30.09.05



Material:  
 Farbe:  
 Toleranzen: DIN 16901 T130  
 Zeichnungsart: KUNDE

CONTROL ZUB  
 Battery compartment  
 A9178128

Für dieses Dokument behalten wir uns alle Urheberrechte vor. Es darf auch auszugsweise weder vervielfältigt noch Dritten in irgendeiner Form zugänglich gemacht werden.



DIN 6 Teil 2

Maßstab: 1:1

Bearbeiter: Hasselb

Dateiname: 00003496