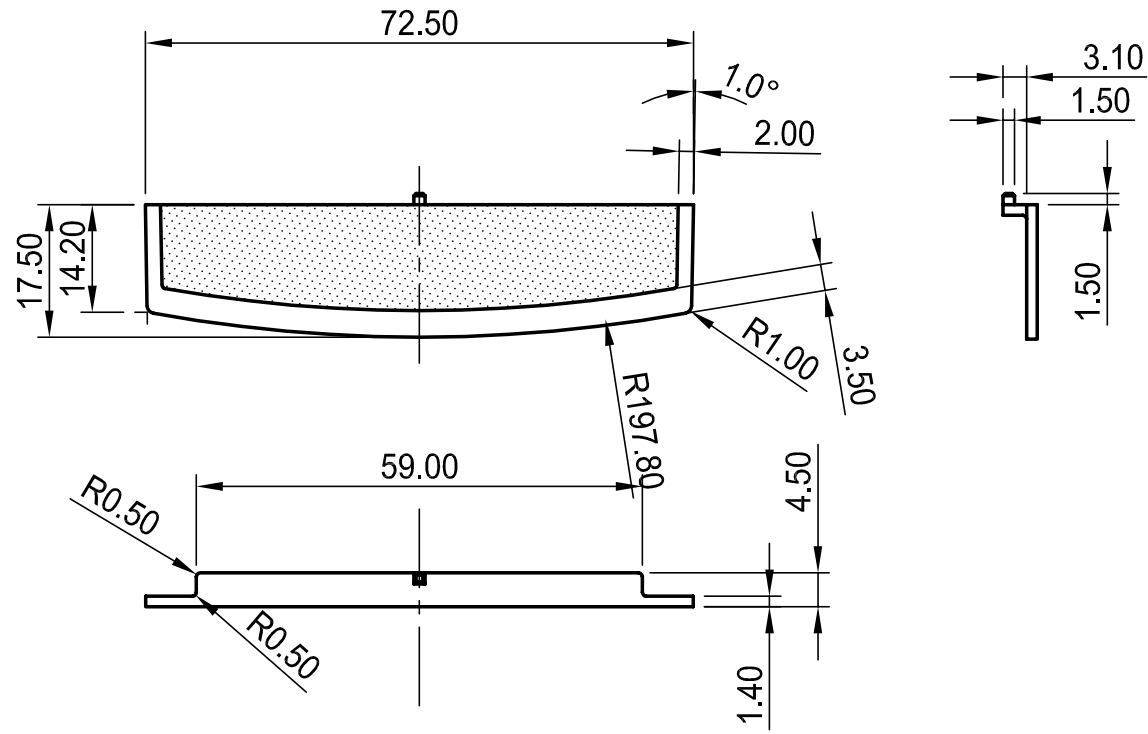
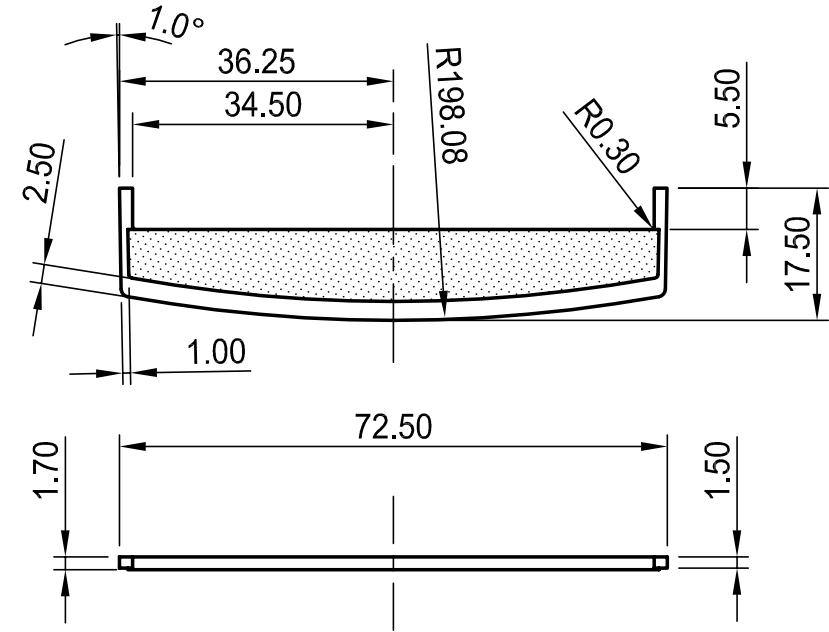


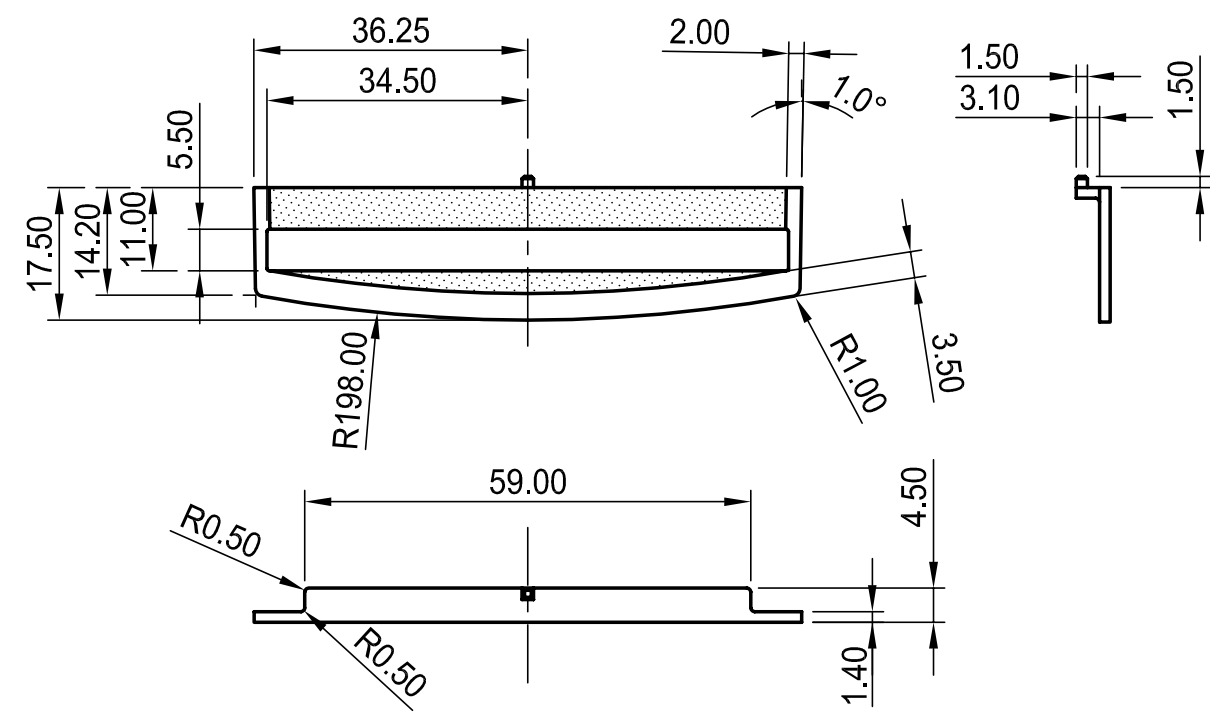
Ausf. I A9178178
Vers. I A9178178



Ausf. II A9178188
bei Verwendung der PCMCIA-Karte Typ I
Vers. II A9178188
for use with a PCMCIA-card type I



Ausf. III A9178198
bei Verwendung der PCMCIA-Karte Typ I
Vers. III A9178198
for use with a PCMCIA-card type I



Informationskopie
wird nicht aktualisiert

Copy for Information
will not be updated

Technische Änderungen vorbehalten. Irrtümer und Druckfehler begründen keinen Anspruch auf Schadenersatz. Wichtige Einbaumaße bitte direkt mit dem aktuellen Produkt abstimmen.
Subject to technical modification without prior notice. Typographical and other errors do not justify any claim for damages. All dimensions should be verified using an actual moulded part.
Sous réserve de modifications techniques. Toute erreur ou faute d'impression ne justifie aucune demande d'indemnisation. Nous prions les clients de vérifier les dimensions des composants avec les boîtiers avant le montage.

Bearb. am: 02.03.98	Material:	Toleranzen: DIN 16901 T130	
Ersteller: Hasselb	Farbe:	Zeichnungsart: KUNDE	
Freigabe:	Rev. Index: 3	This document contains proprietary information of OKW Gehäusesysteme GmbH and is tendered subject to the conditions that the information be retained in confidence not be reproduced or copied and not be used or incorporated in any product.	Maßstab: 1:1
Stand: 30.09.05			Bearbeiter: Hasselb
		CONTROL ZUB End plate f. electro. area, I/ II/ III	Dateiname: 00003494
		A91781*8	Für dieses Dokument behalten wir uns alle Urheberrechte vor. Es darf auch auszugsweise weder vervielfältigt noch Dritten in irgendeiner Form zugänglich gemacht werden.