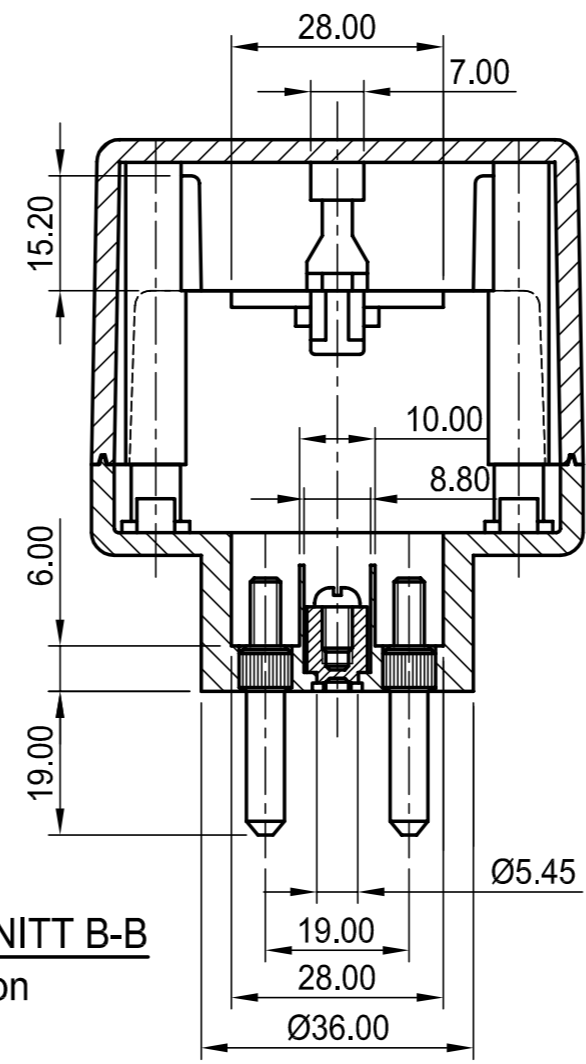
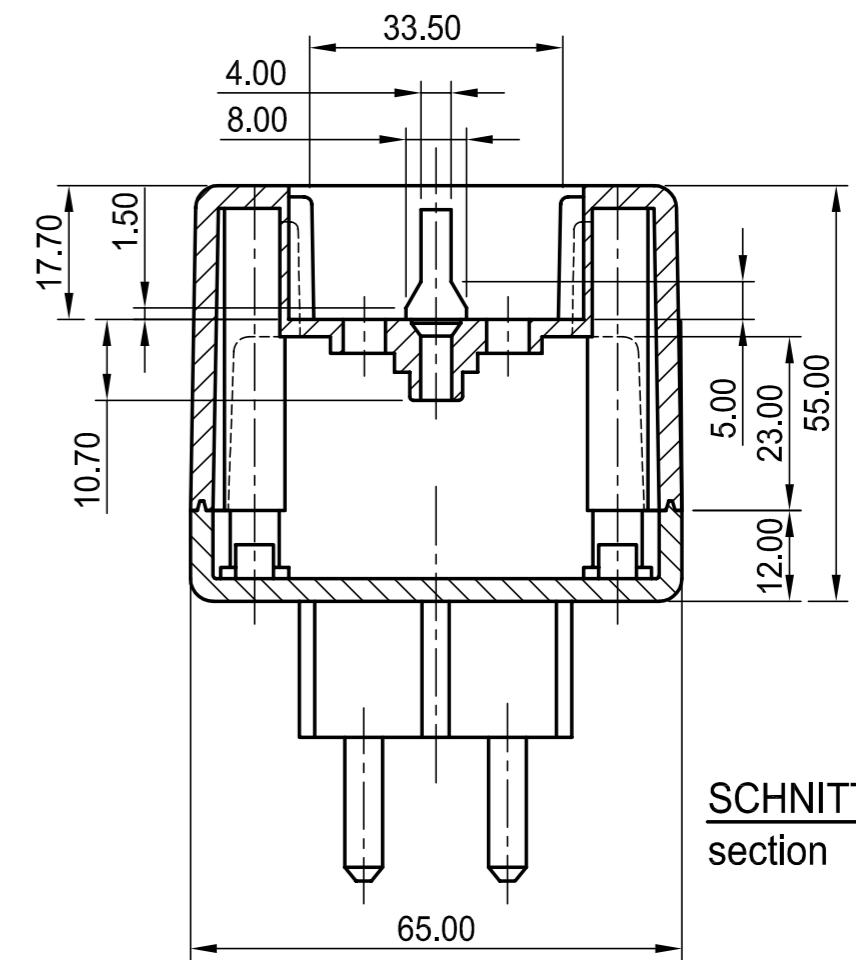


SCHNITT A-A
section

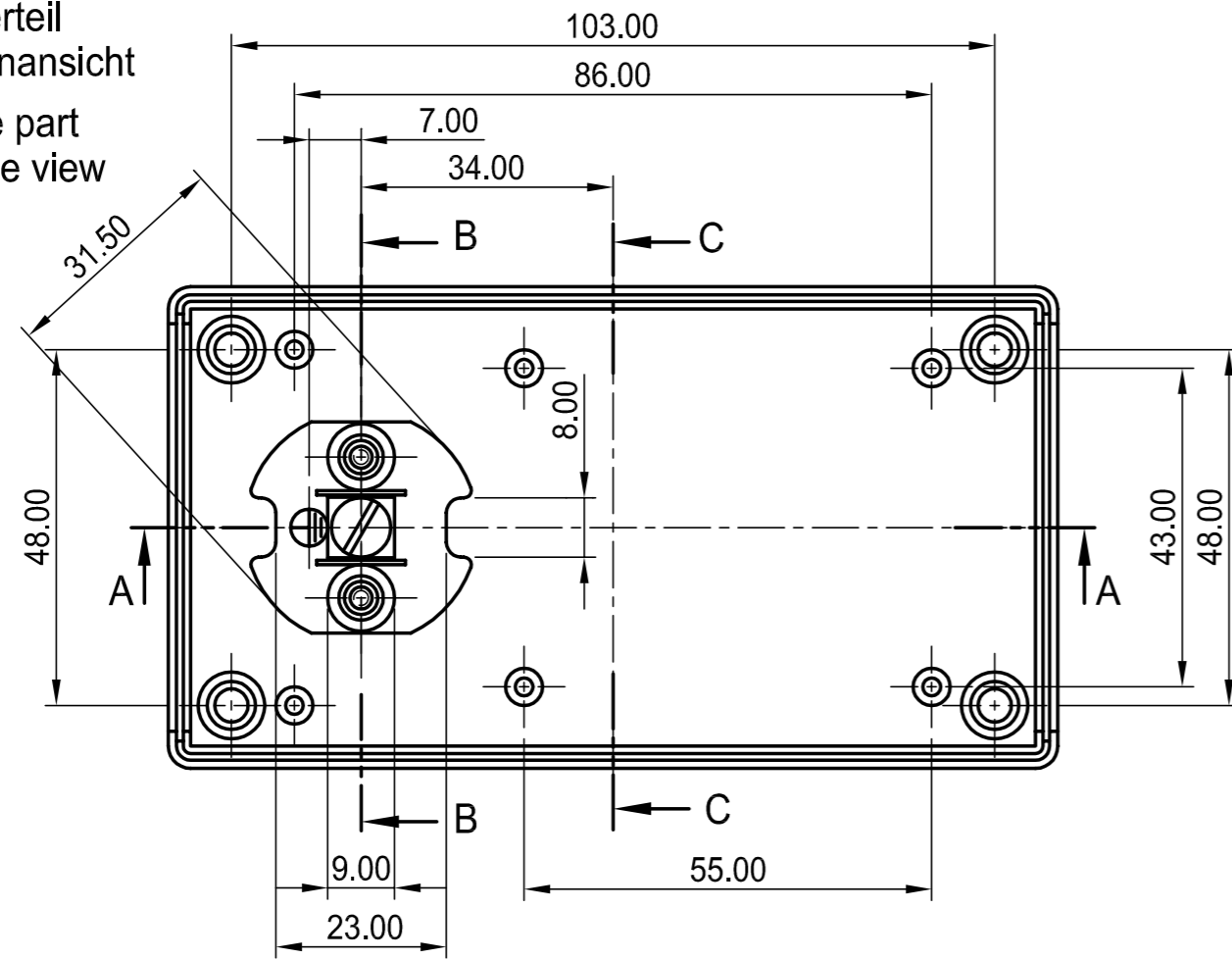
SCHNITT B-B
section



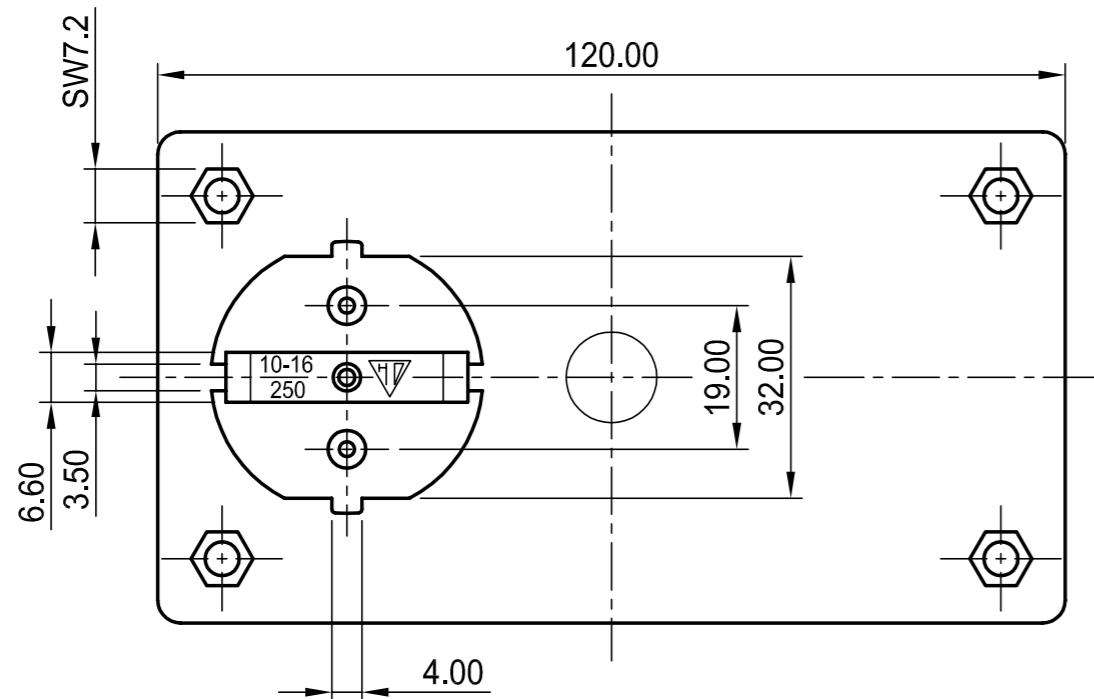
SCHNITT C-C
section



Unterteil
Innenansicht
base part
inside view

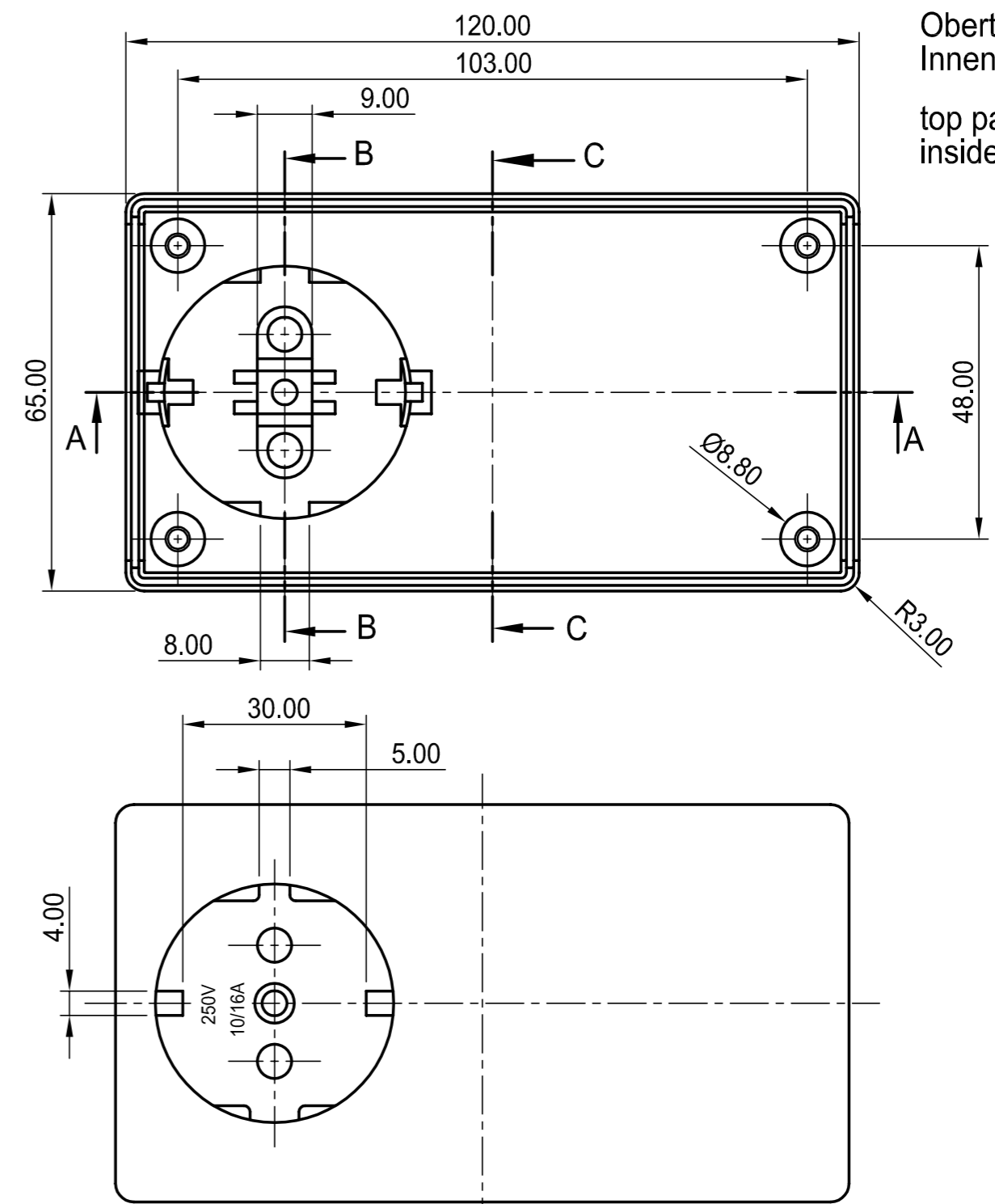


Unterteil
Aussenansicht
base part
outside view



max. Platinengröße: Unterteil 96 x 58 mm (Domaussparung unberücksichtigt)
max. size of PCB: base part 96 x 58 mm (cutouts for pillars not taken into consideration)

Oberteil
Innenansicht
top part
inside view



Steckerabmasse nach DIN 49 441 R2

Informationskopie wird nicht aktualisiert Technische Änderungen vorbehalten. Irrtümer und Druckfehler begründen keinen Anspruch auf Schadenersatz. Wichtige Einbaumaße bitte direkt mit dem aktuellen Produkt abstimmen. Subject to technical modification without prior notice. Typographical and other errors do not justify any claim for damages. All dimensions should be verified using an actual moulded part. Sous réserve de modifications techniques. Toute erreur ou faute d'impression ne justifie aucune demande d'indemnisation. Nous prions les clients de vérifier les dimensions des composants avec les bolliers avant le montage.	Copy for Information will not be updated	Bearb. am: 15.11.95 Ersteller: Hasselb	Material: DIN 16901 T130	 DIN 6 Teil 2 Maßstab: 1:1
		Freigabe: Rev. Index: 6 Stand: 30.09.05	Farbe: KUNDE	
		STECKER Plug case D, Vers. II A9022465		Bearbeiter: Hasselb Dateiname: 00003280