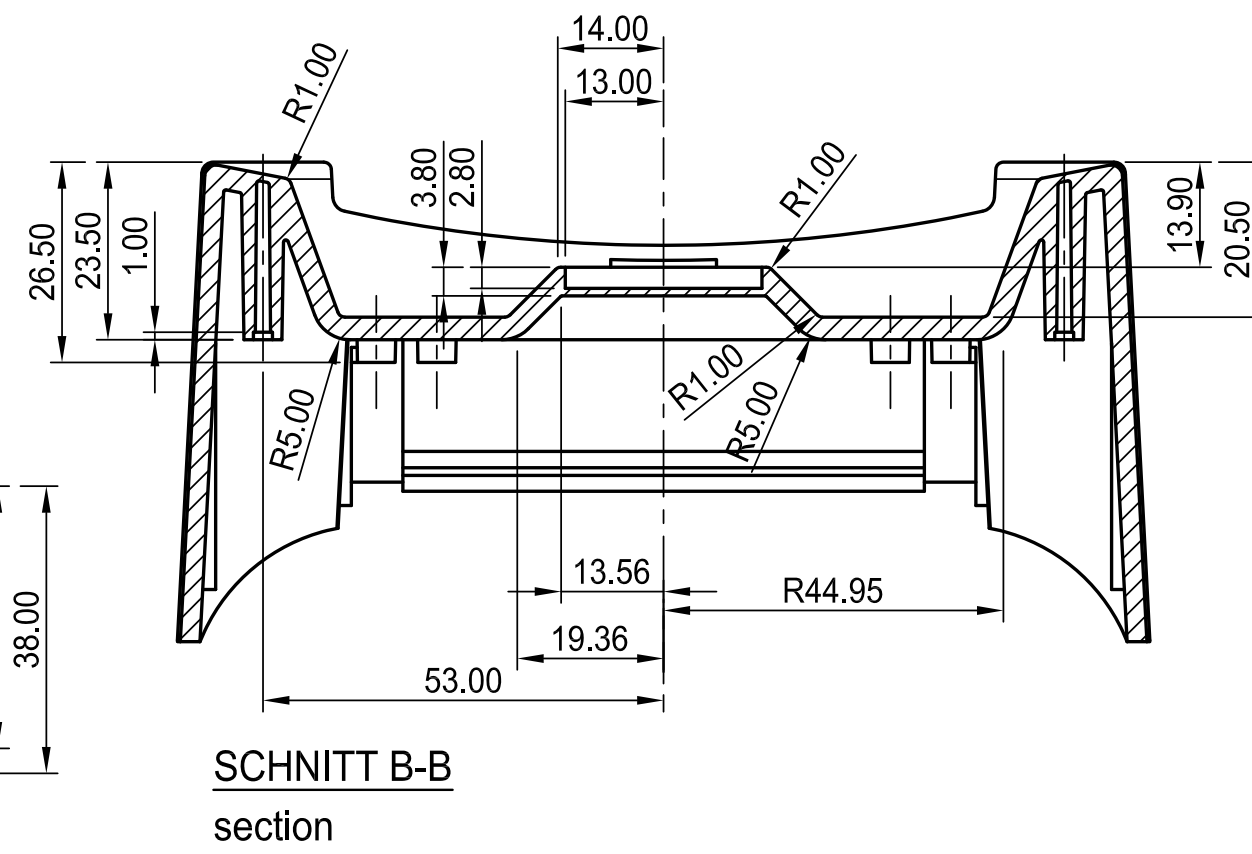
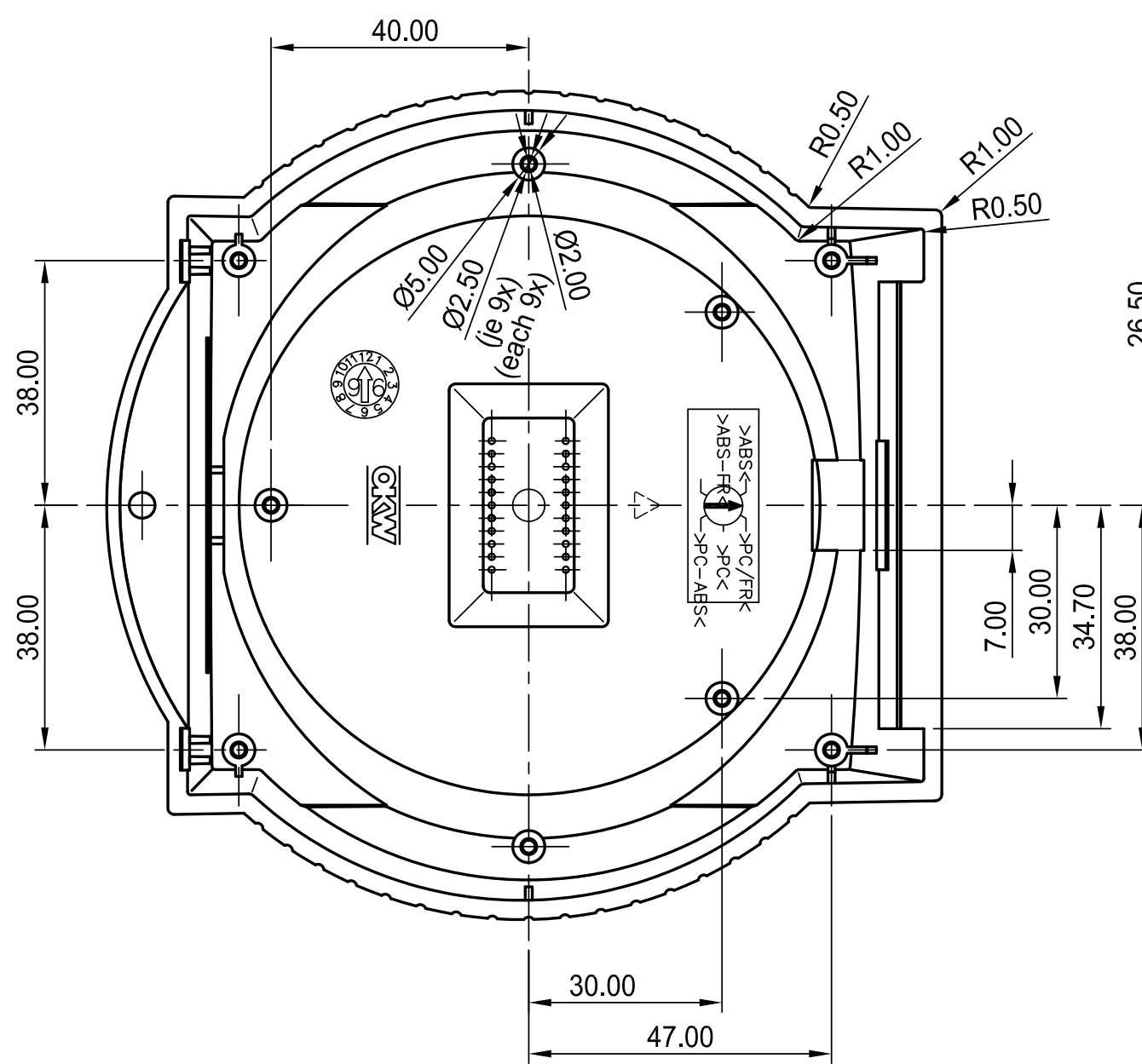
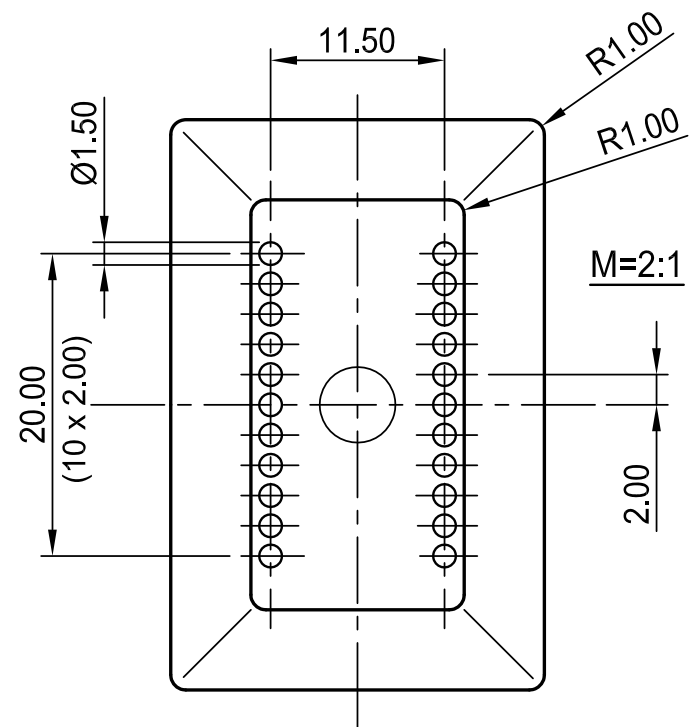
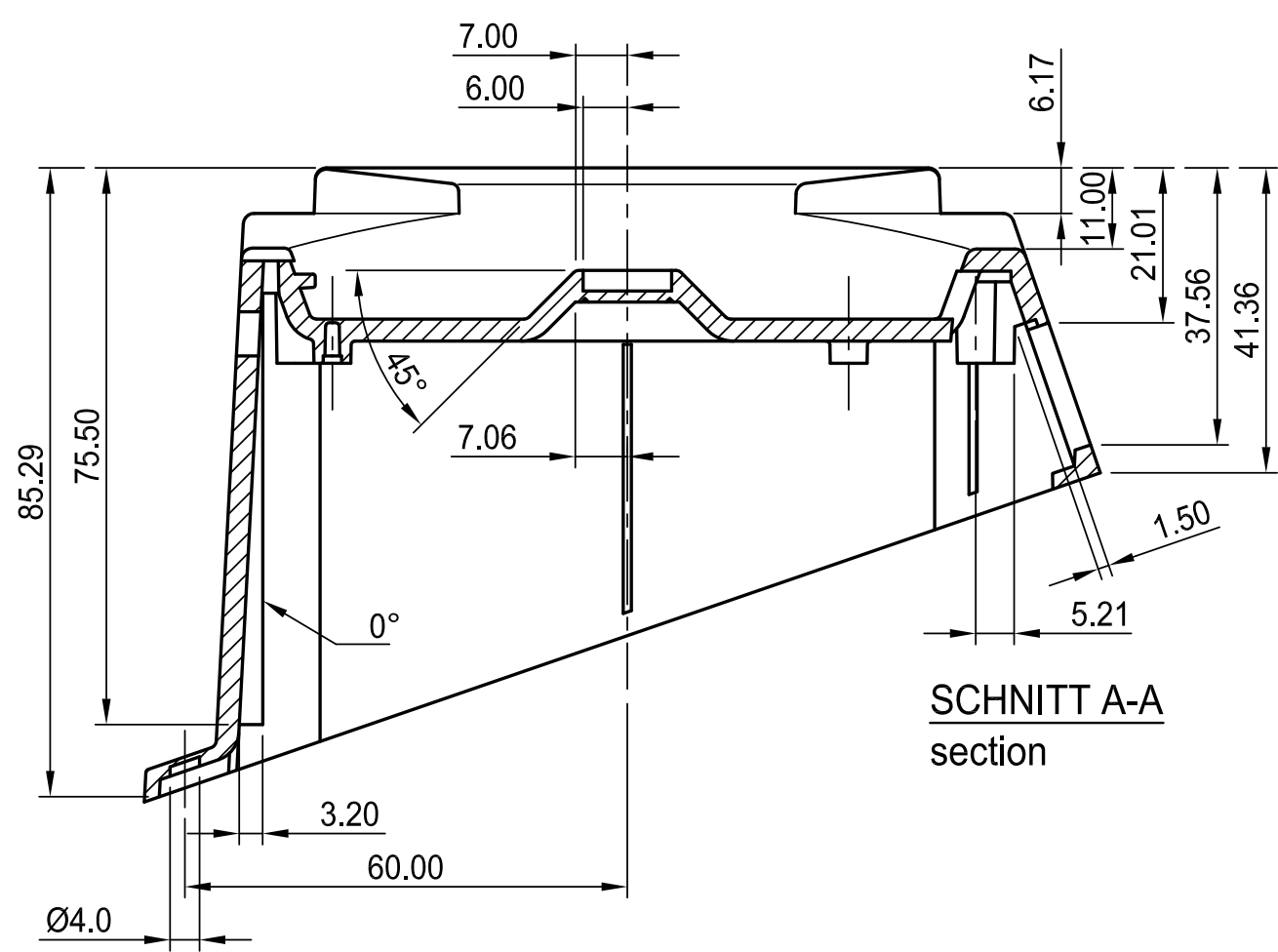
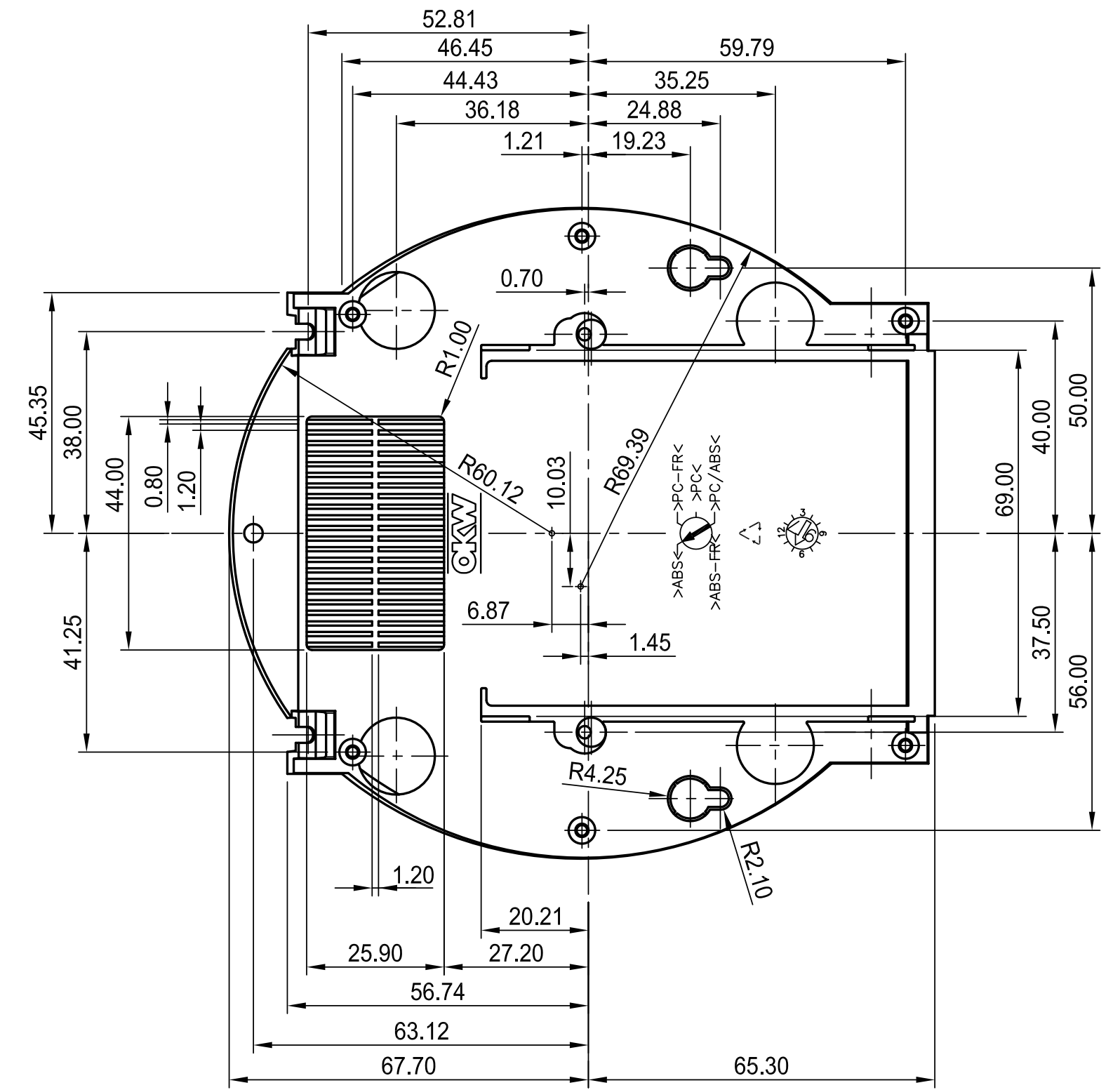


Anzahl und Position der Bohrungen sind abhängig vom verwendeten Kontakttyp.
 Number and position of holes depend on applied Kontakttyp.

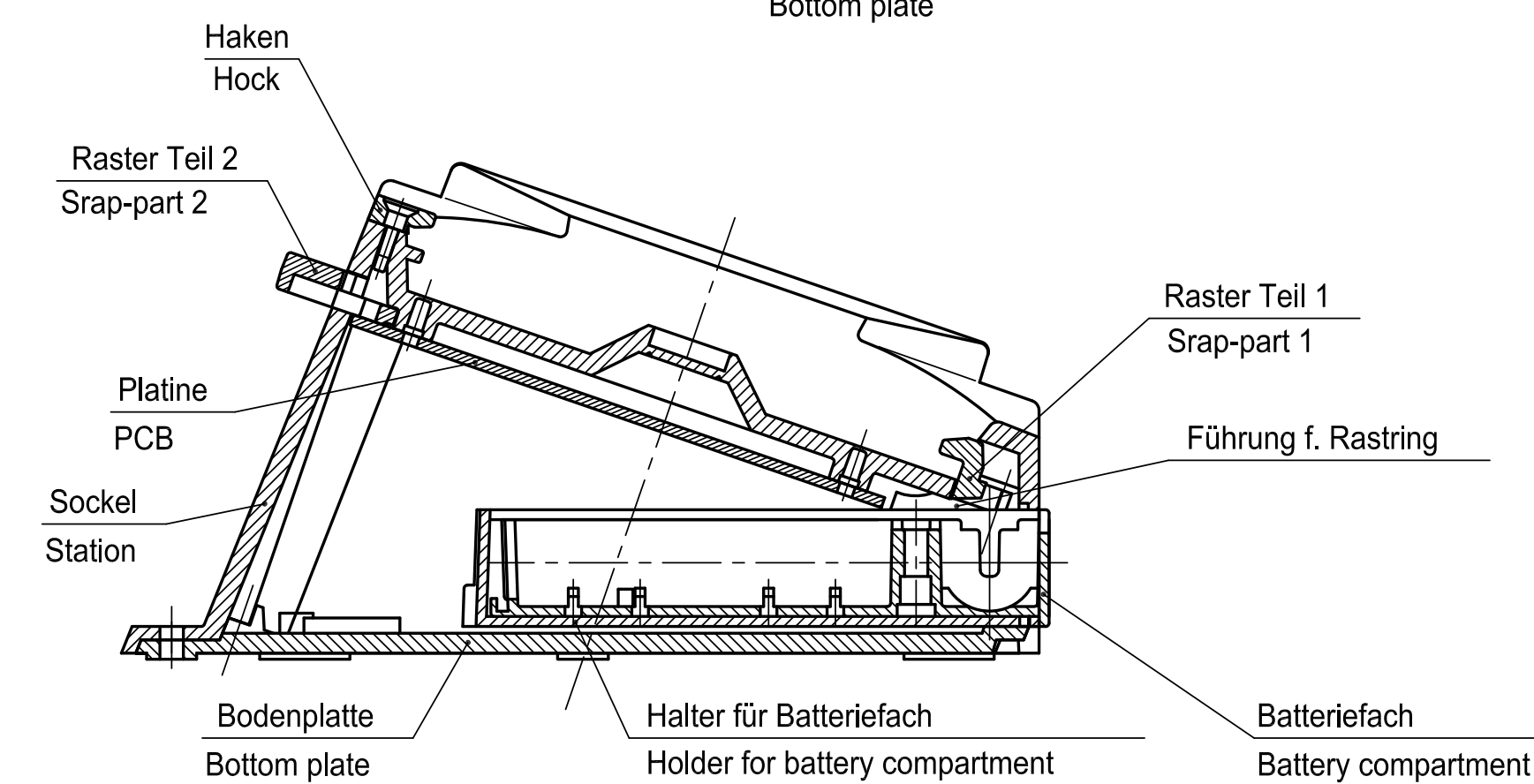
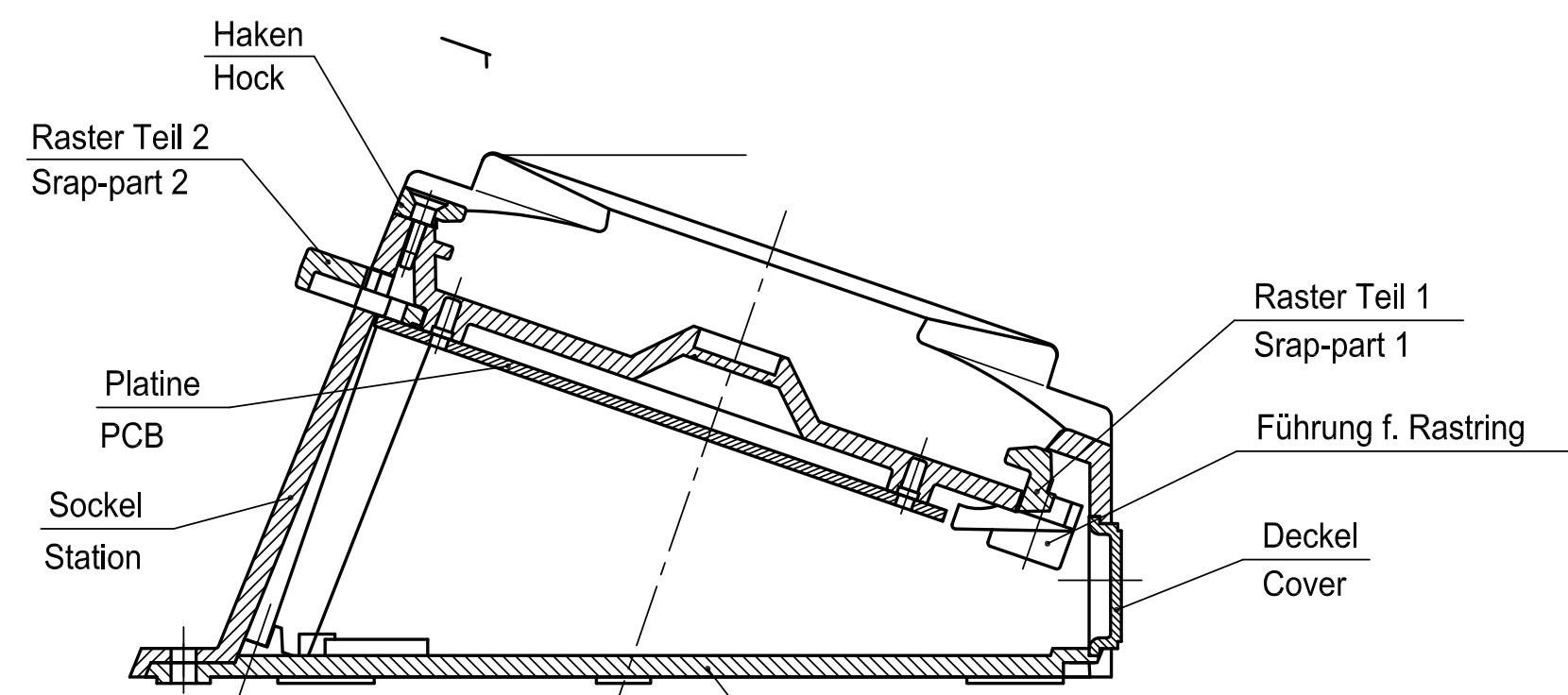
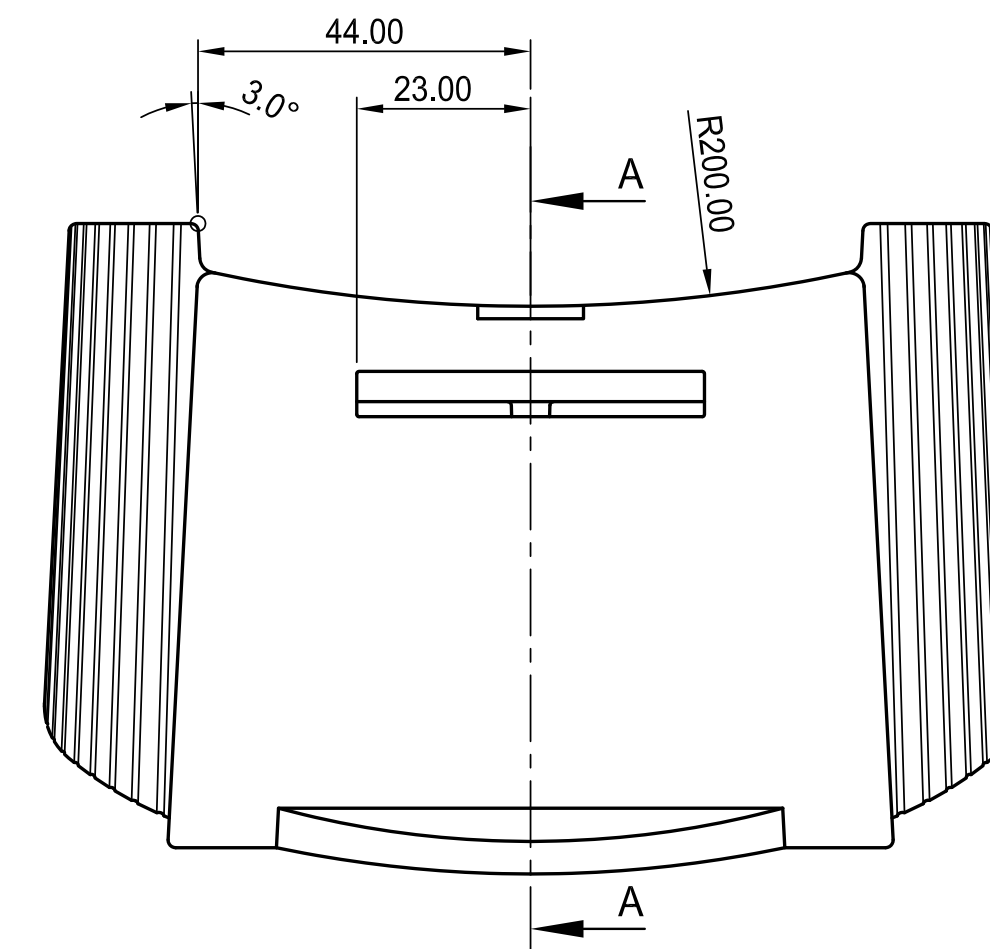
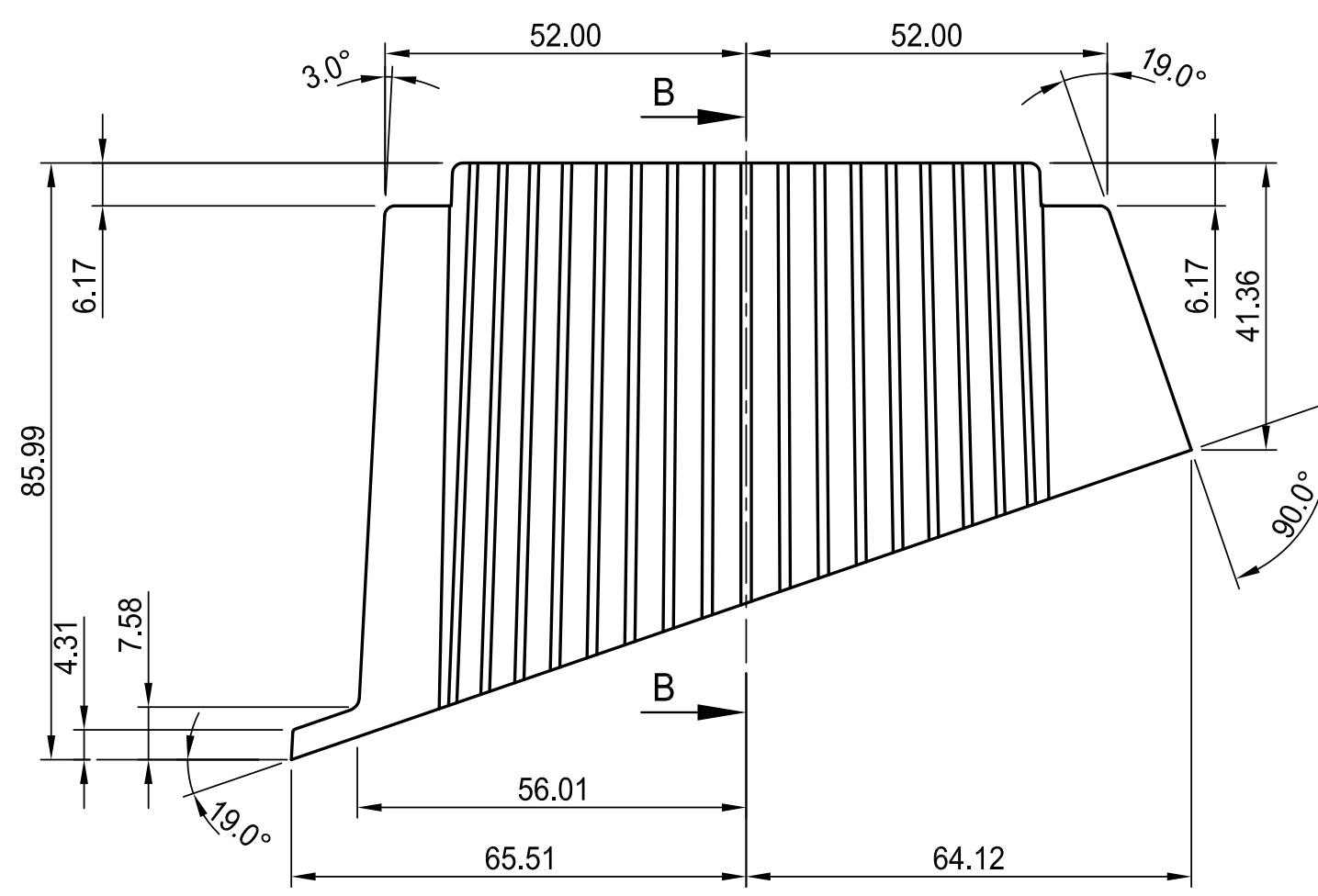


SCHNITT B-B
 section

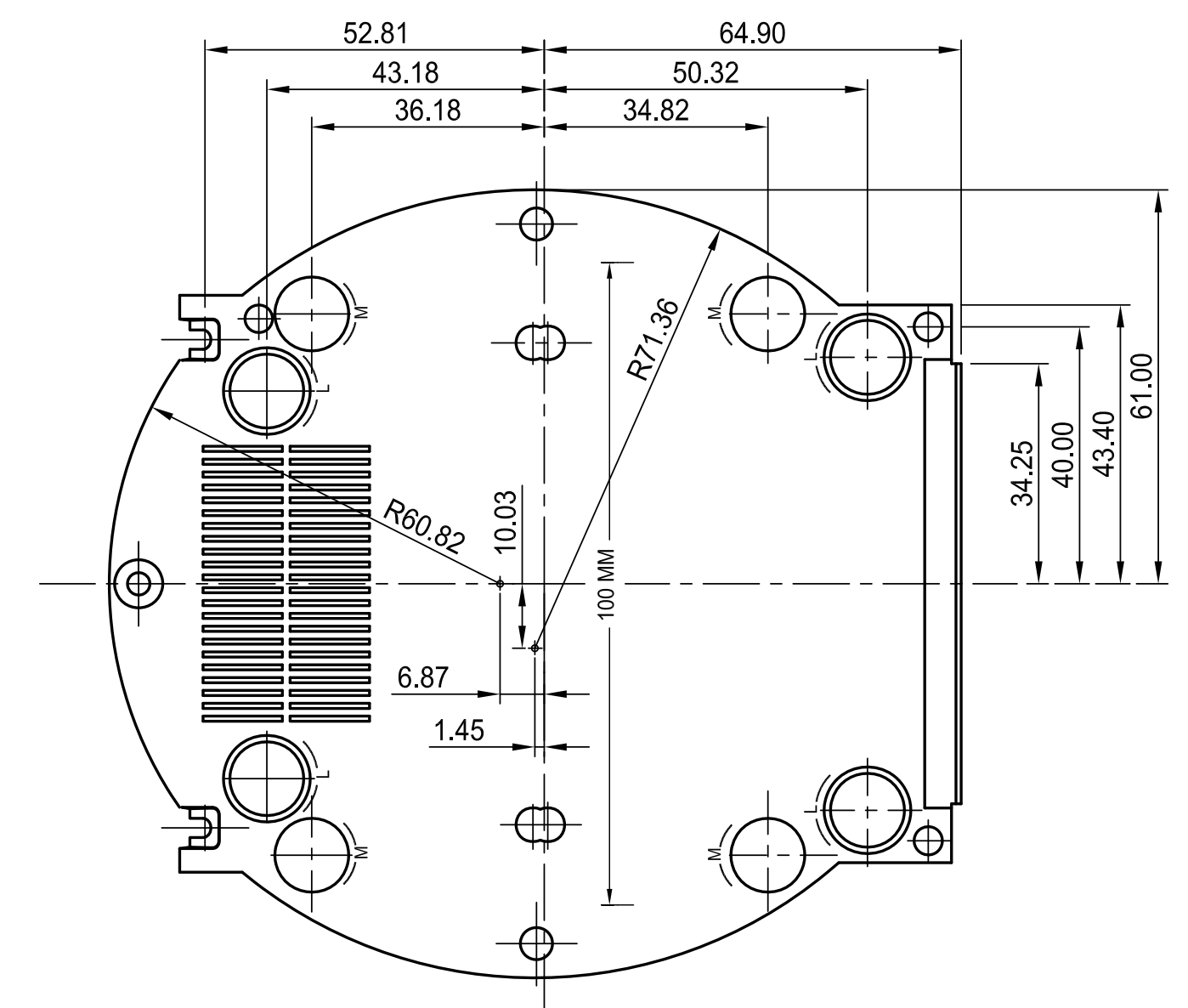
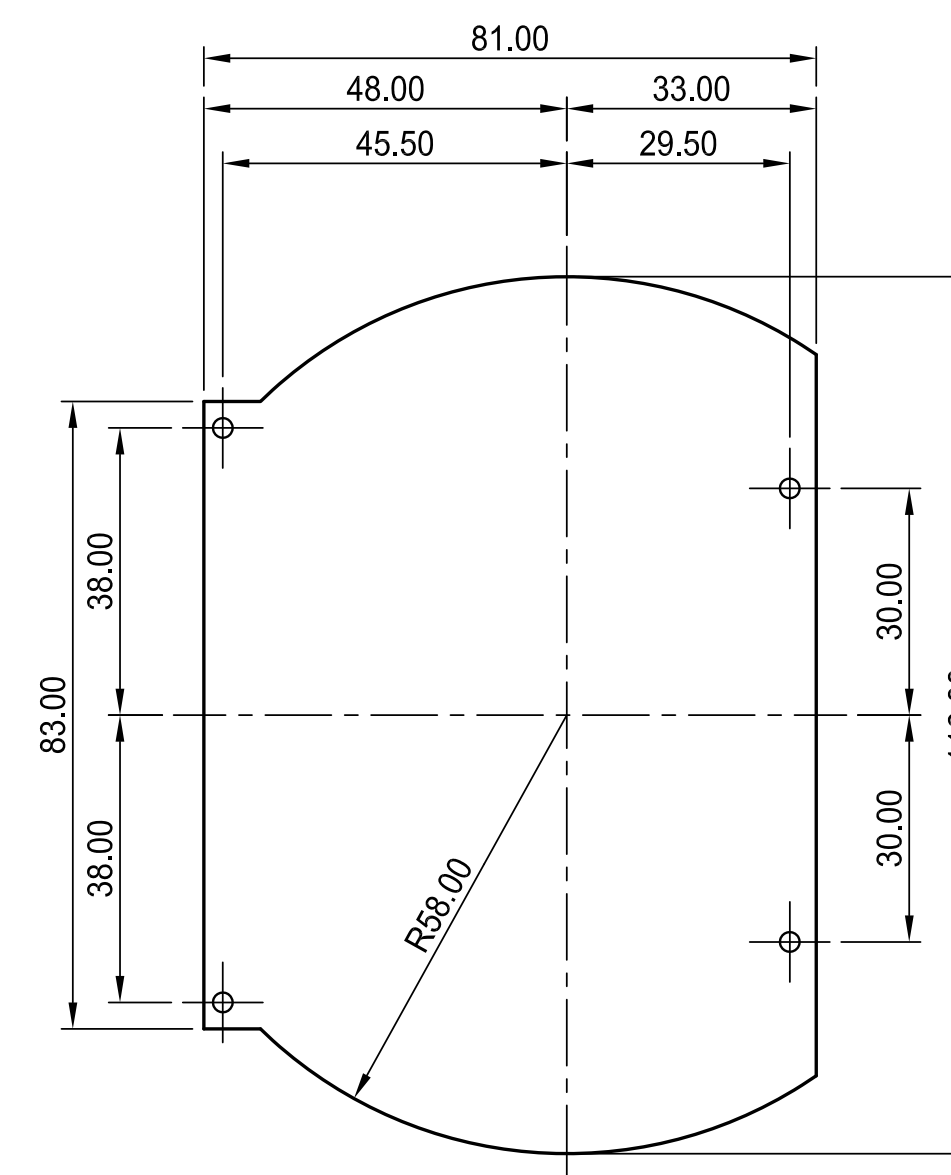
Bodenplatte
 bottom plate



SCHNITT A-A
 section



Platinenabmessungen
 Dim. PCB



Informationskopie wird nicht aktualisiert
 Copy for Information will not be updated

Technische Änderungen vorbehalten. Irrtümer und Druckfehler begründen keinen Anspruch auf Schadensersatz. Wichtige Einbaumaße bitte direkt mit dem aktuellen Produkt abstimmen. Subject to technical modification without prior notice. Typographical and other errors do not justify any claim for damages. All dimensions should be verified using an actual moulded part. Sous réserve de modifications techniques. Toute erreur ou faute d'impression ne justifie aucune demande d'indemnisation. Nous prions les clients de vérifier les dimensions des composants avec les boîtiers avant le montage.

Bearb. am: 27.08.97
 Ersteller: Hasselt
 Freigeber:
 Rev. Index: 6
 Stand: 25.11.11

Material:
 Farbe:
 Zeichnungsart: KLINDE

Toleranz: DIN 16901 T130
 Maßstab: DIN 6 Teil 2
 1:1

Bearbeiter: Hasselt
 Datum: 00003015

OKW GEHÄUSE SYSTEME
 DATEC-CONTROL Zub Station Z91781..

Für dieses Dokument behalten wir uns alle Urheberrechte vor. Es darf auch auszugsweise weder vervielfältigt noch Dritten in irgendeiner Form zugänglich gemacht werden.