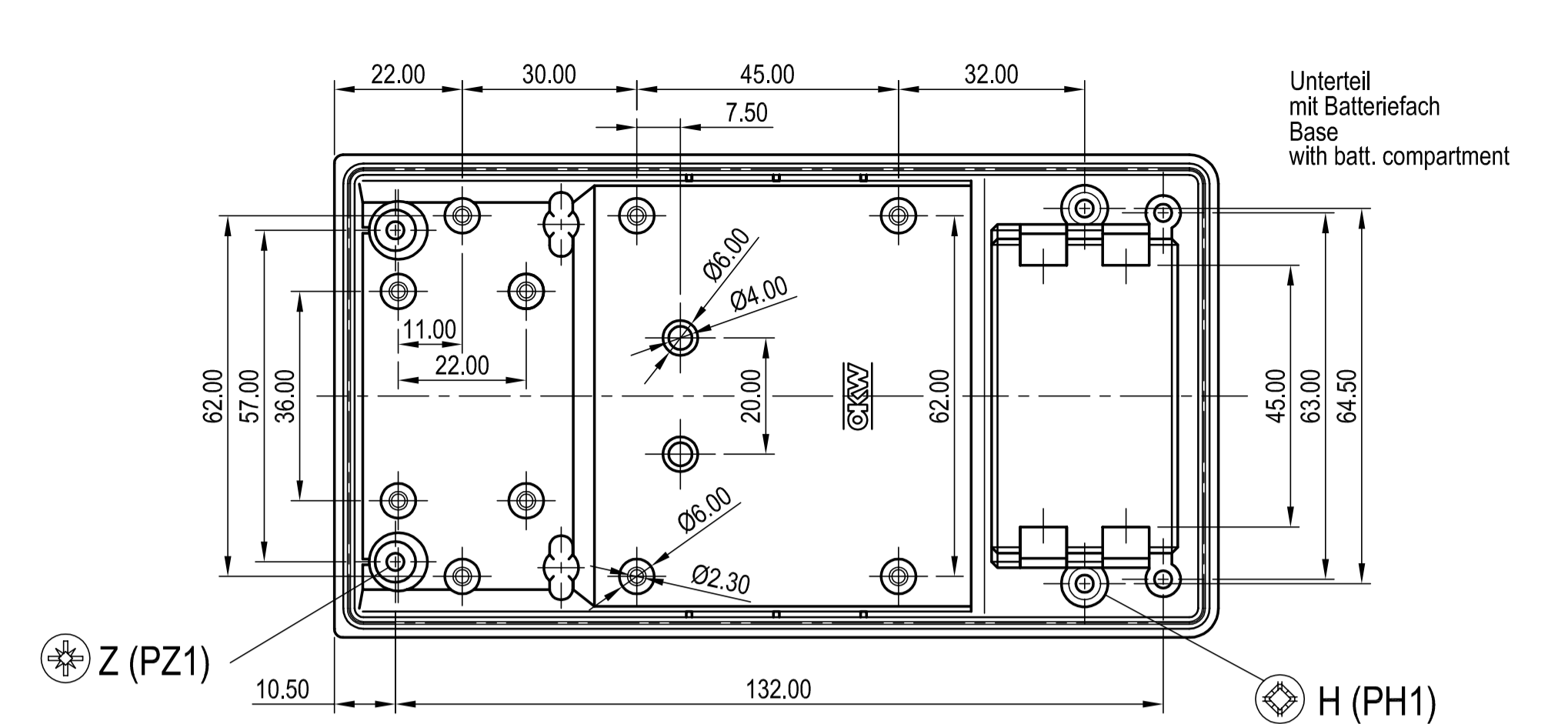
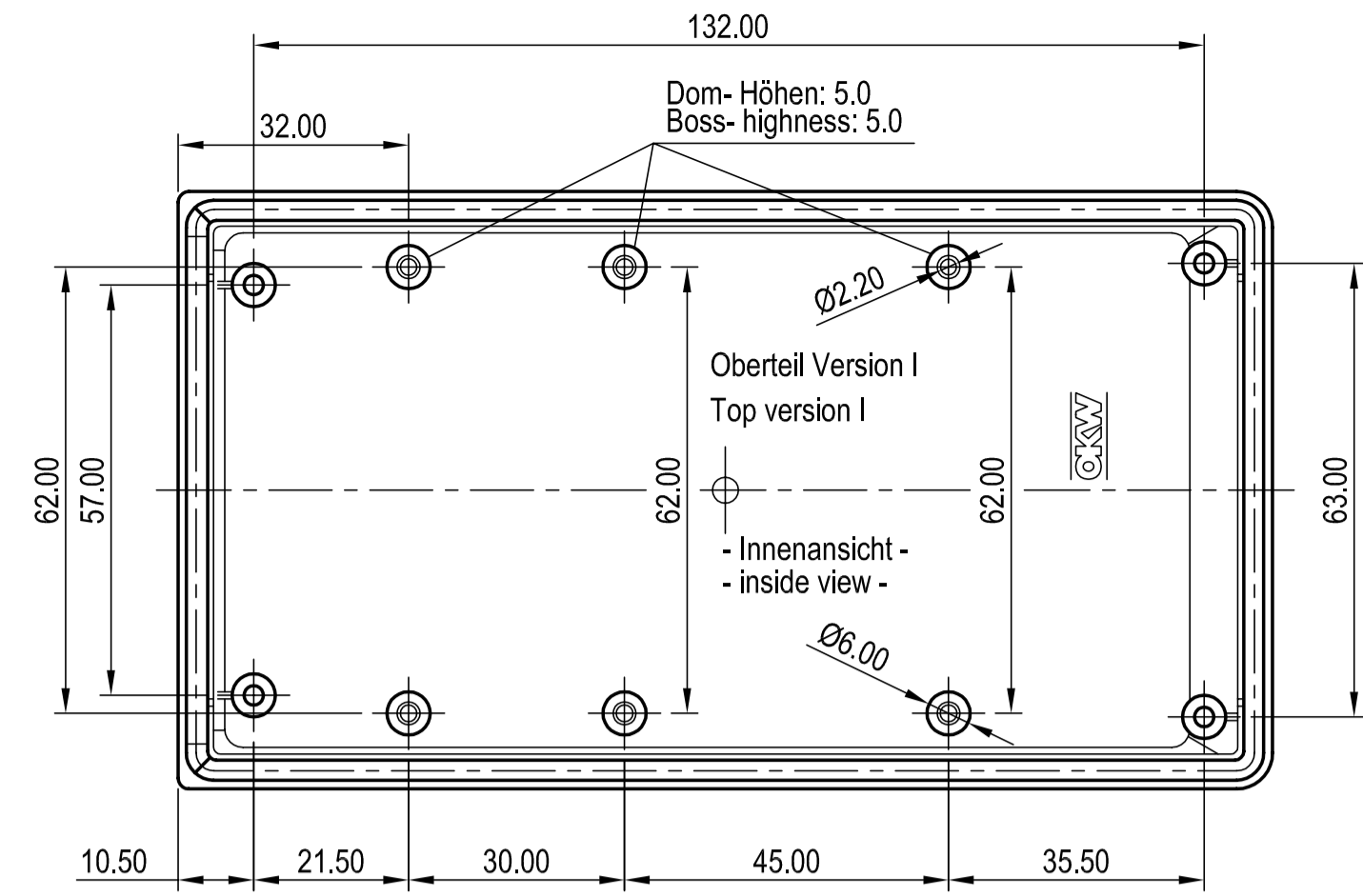
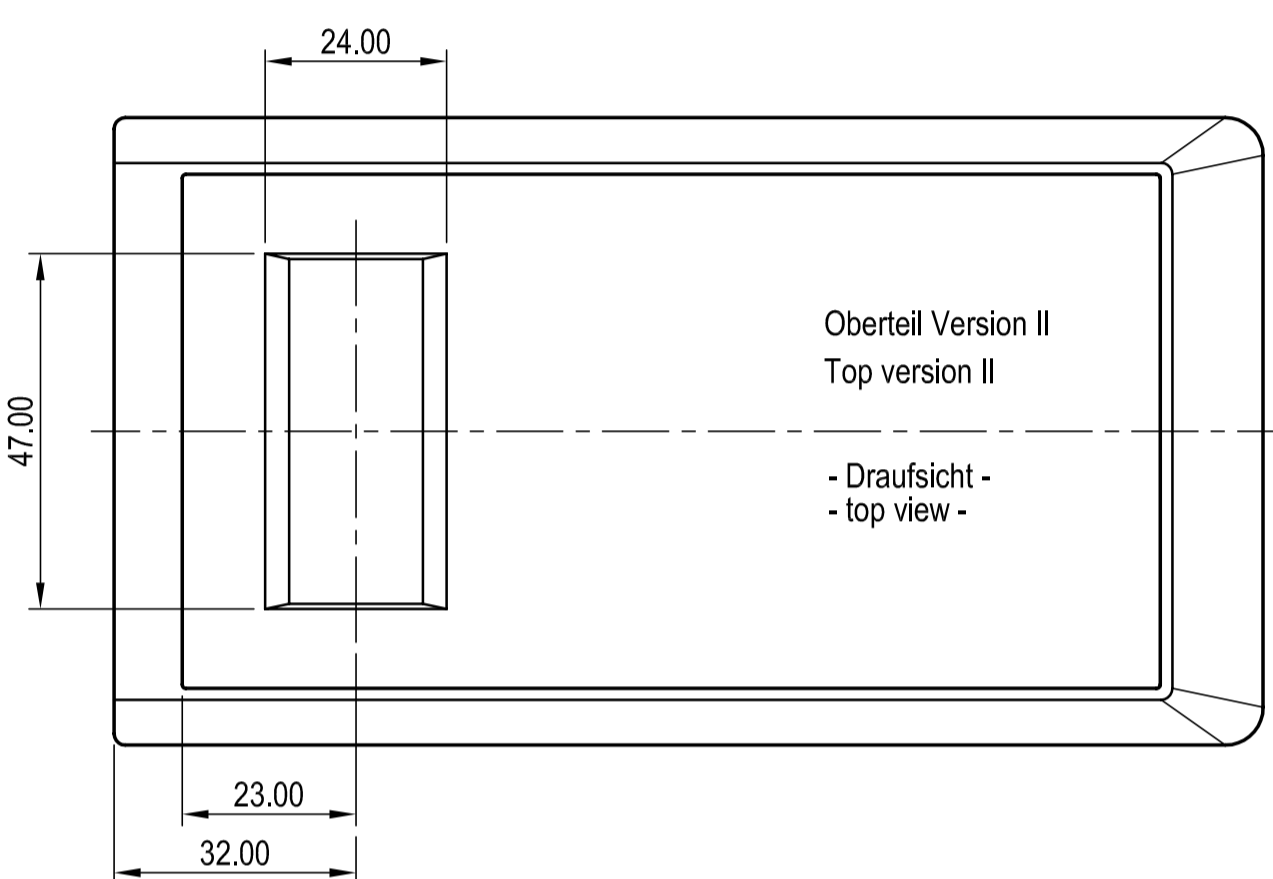


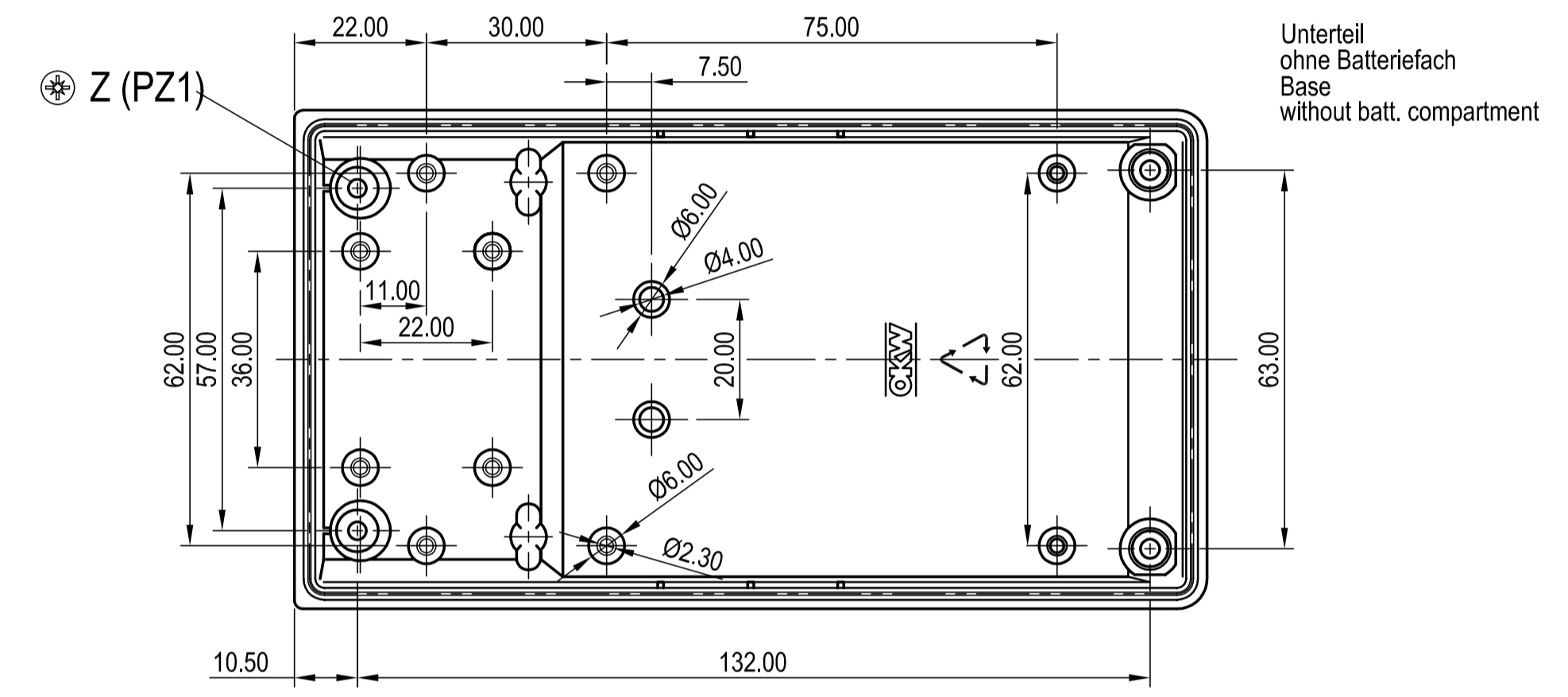
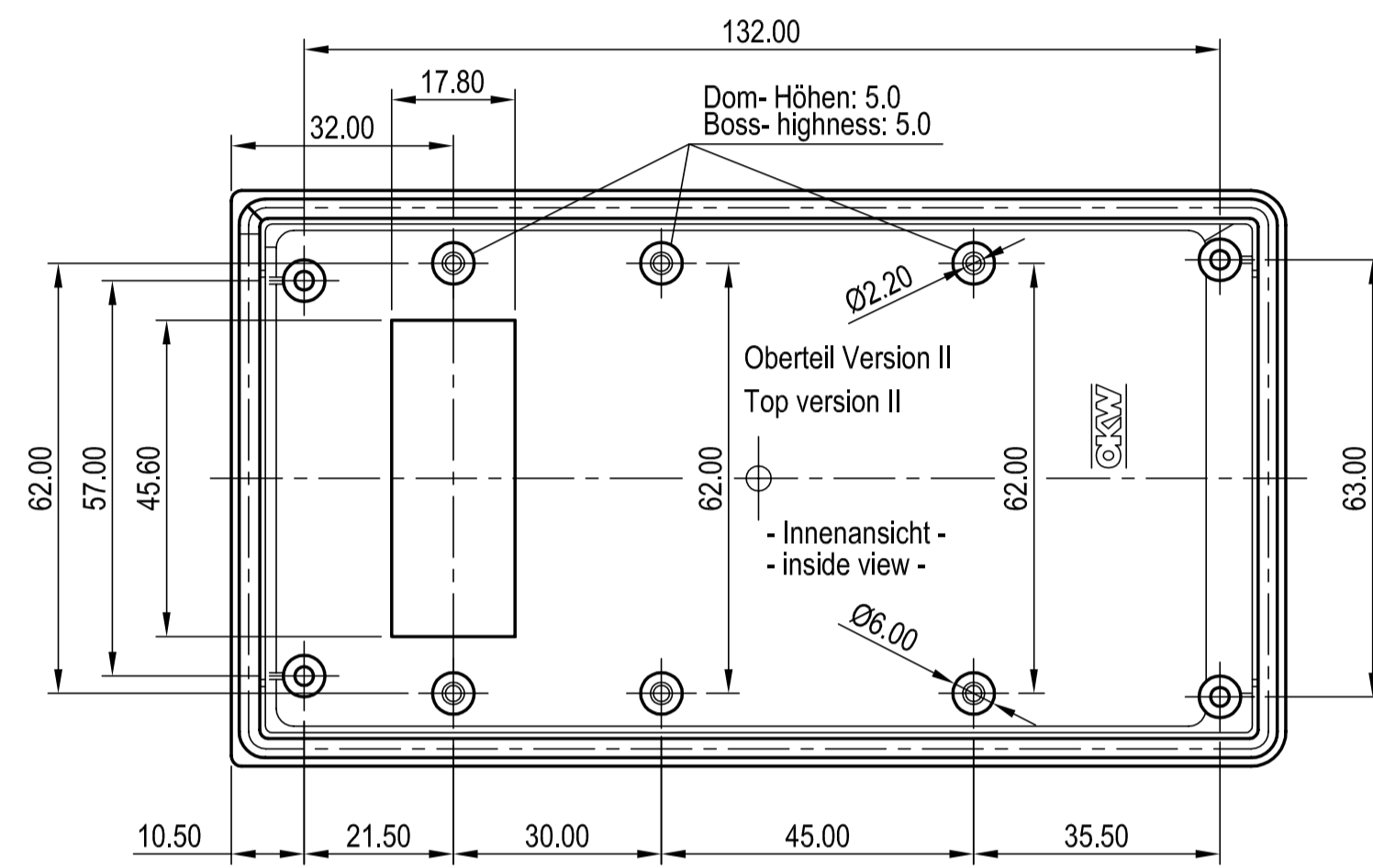
DATEC-MOBIL-BOX S  
Oberteil Version I  
Top version I  
ohne Displayfenster  
without display window cutout



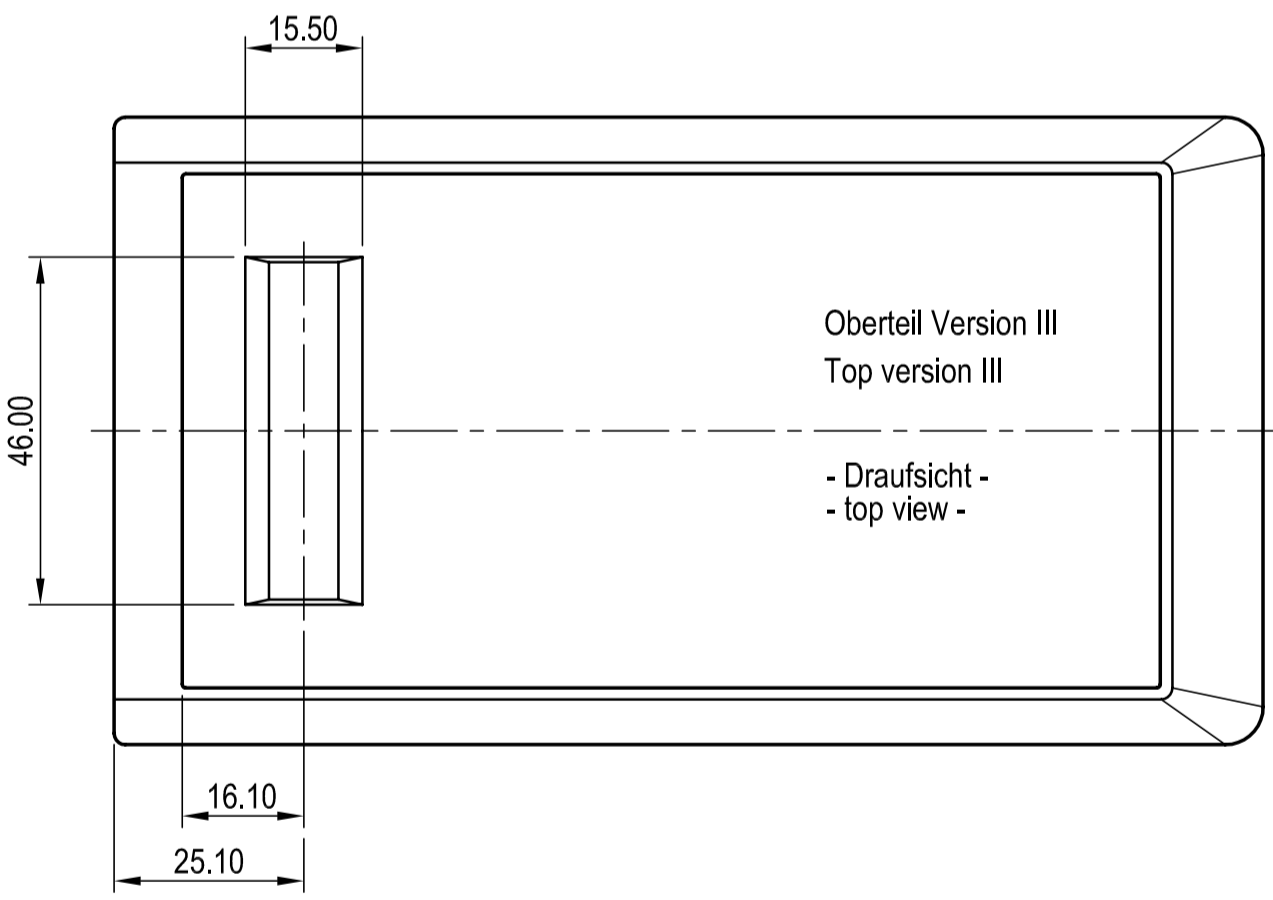
Unterteil mit Batteriefach  
Base with batt. compartment



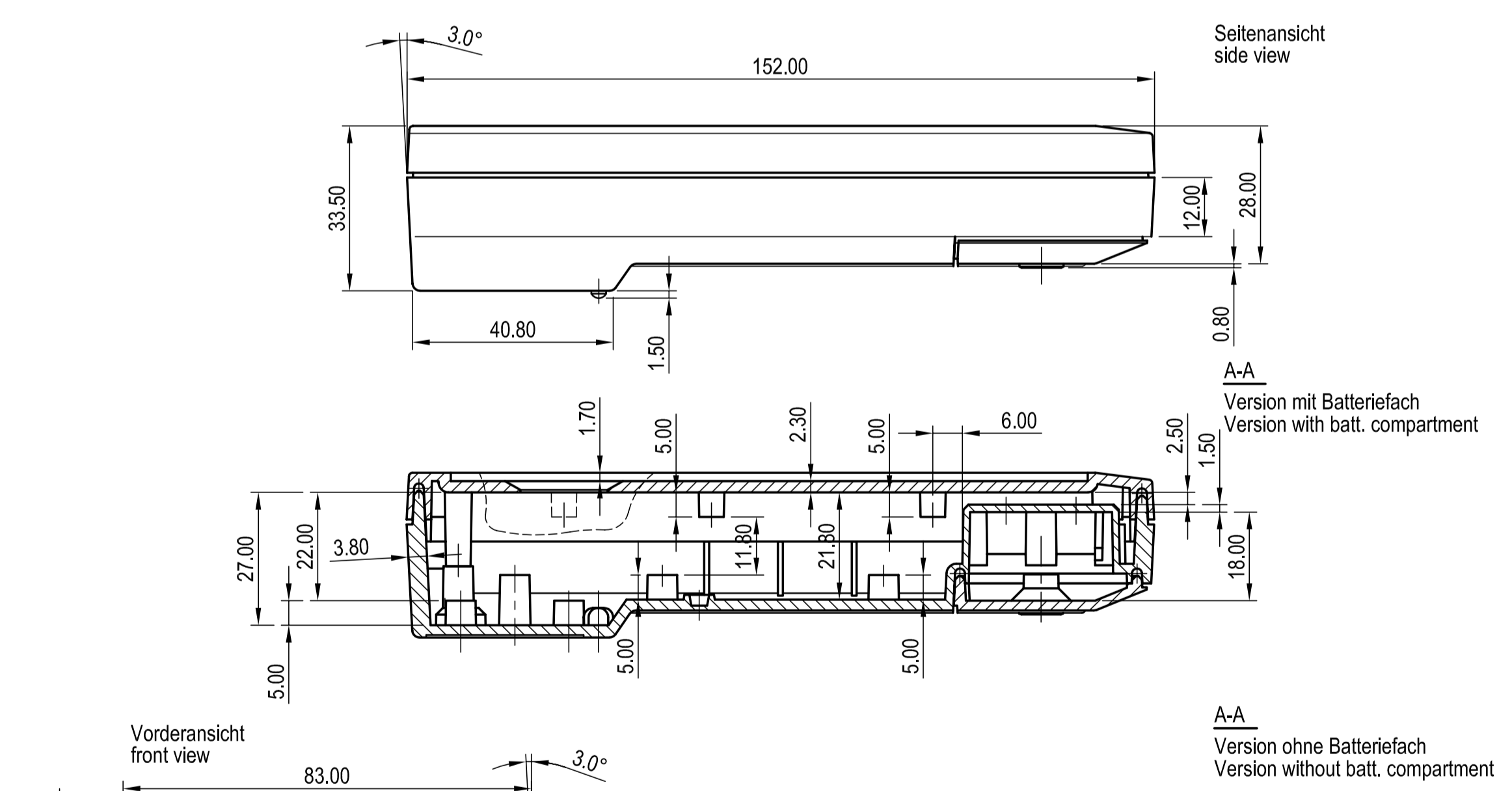
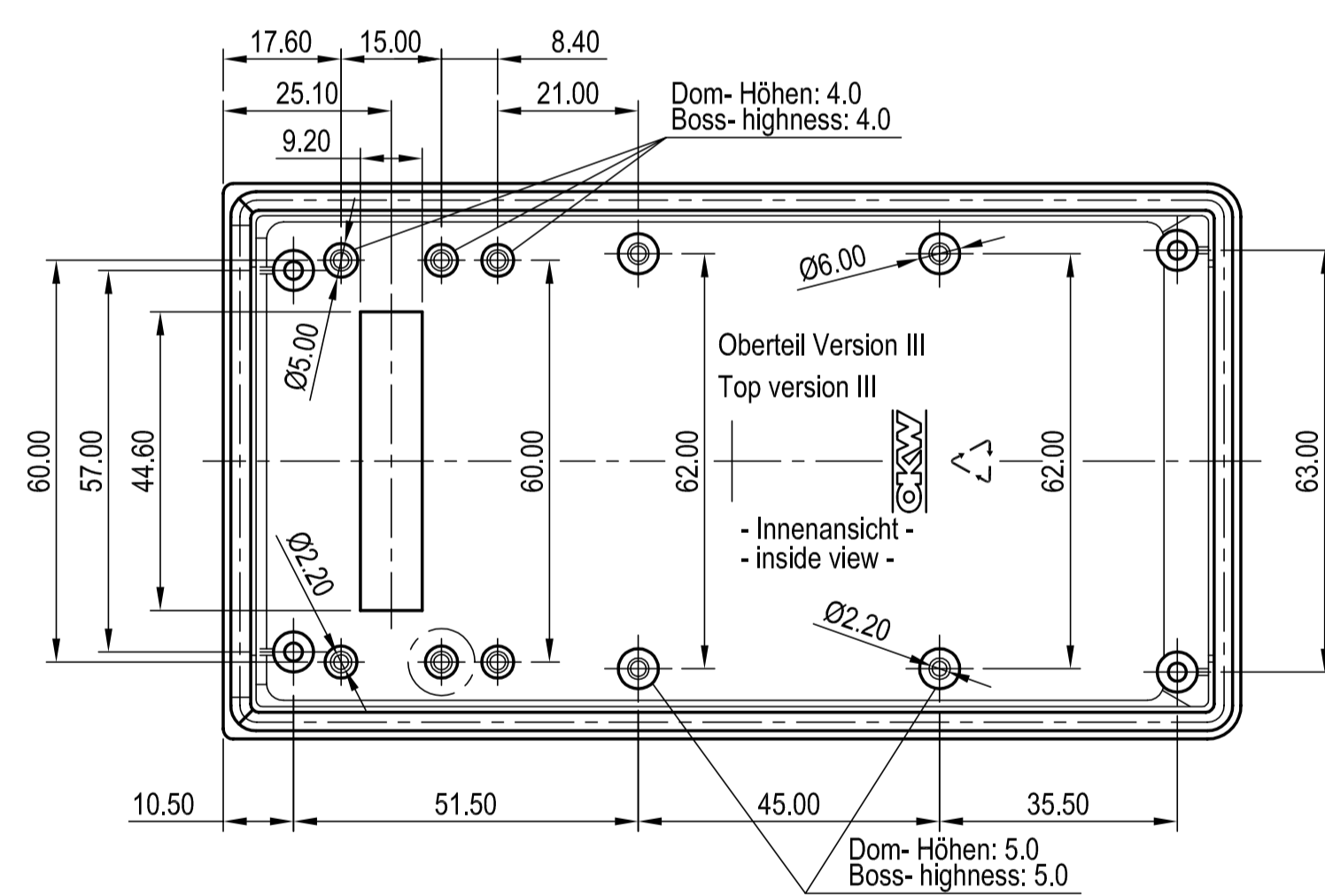
DATEC-MOBIL-BOX S  
Oberteil Version II  
Top version II  
mit Displayfenster  
für 2" (50.8 mm) Glas-Module  
with display window cutout  
for 2"-glass-panels



Unterteil ohne Batteriefach  
Base without batt. compartment



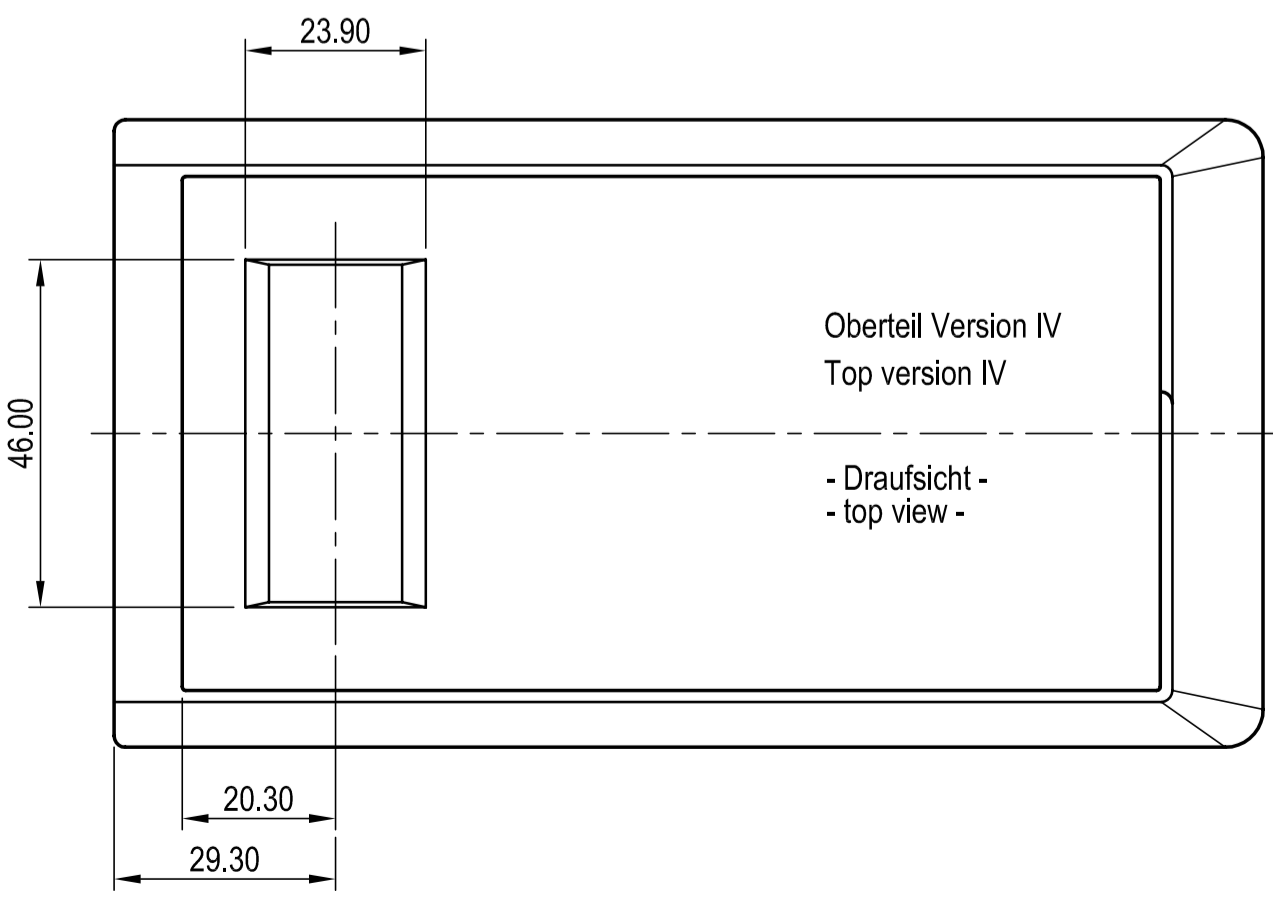
DATEC-MOBIL-BOX S  
Oberteil Version III  
Top version III  
mit Displayfenster  
für 2 x 20 - Miniatur-Module  
Platinenmaße: 65 x 20 mm  
aktiver Bereich: 42.7 x 7.4 mm  
with display window cutout  
for 2 x 20 -miniature modules  
PCB- dimensions: 65 x 20 mm  
active area: 42.7 x 7.4 mm



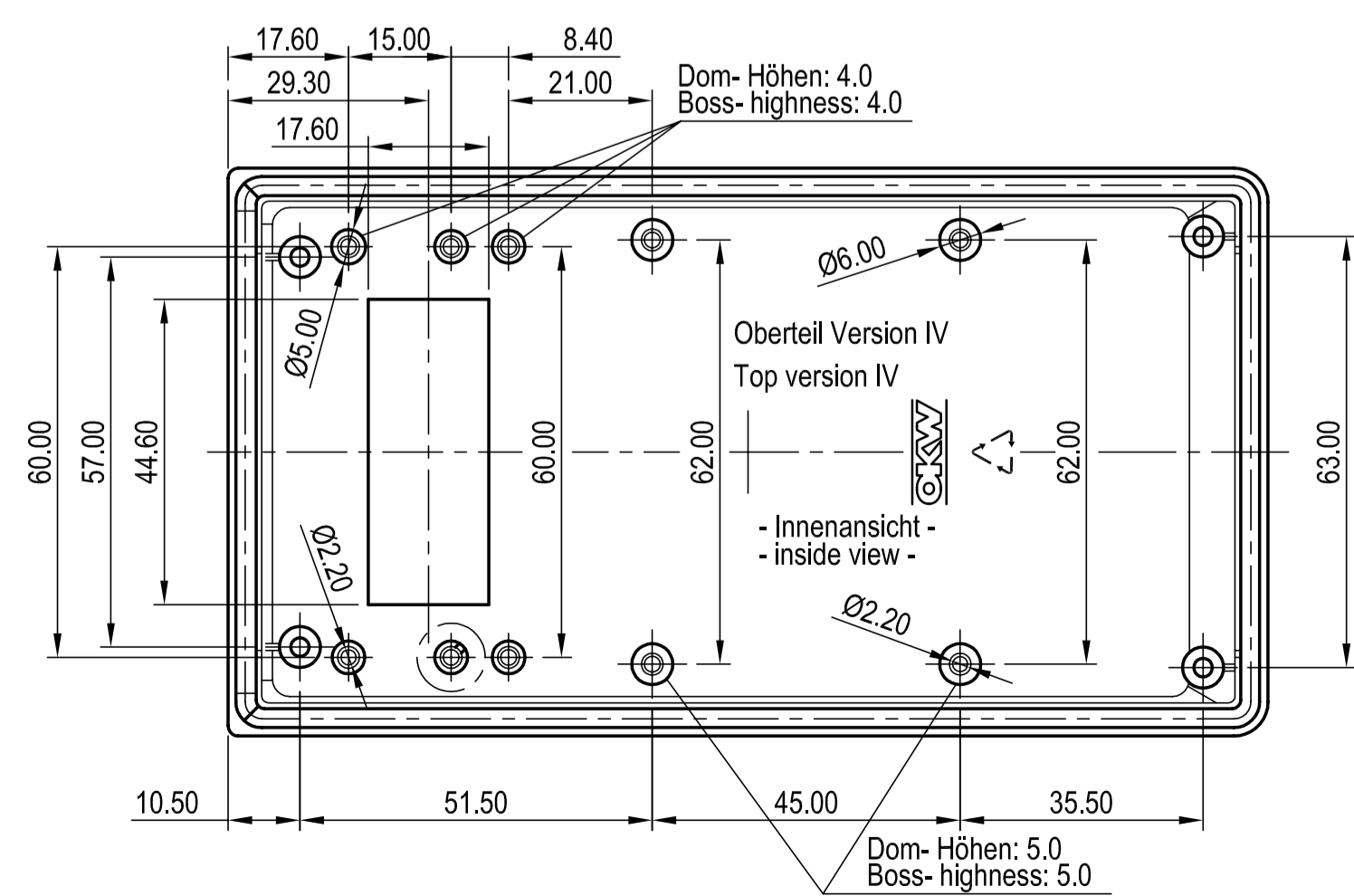
Seitenansicht  
side view

A-A  
Version mit Batteriefach  
Version with batt. compartment

A-A  
Version ohne Batteriefach  
Version without batt. compartment



DATEC-MOBIL-BOX S  
Oberteil Version IV  
Top version IV  
mit Displayfenster  
für 4 x 20 - Miniatur-Module  
Platinenmaße: 65 x 28.4 mm  
aktiver Bereich: 42.7 x 15.9 mm  
with display window cutout  
for 4 x 20 -miniature modules  
PCB- dimensions: 65 x 28.4mm  
active area: 42.7 x 15.9 mm



max. Platinengröße: Oberteil 72 x 141 mm, Unterteil ohne Batteriefach 72 x 142 mm bzw. mit Batteriefach 72 x 104 mm (Domaussparung unberücksichtigt)  
max. size of PCB: top part 72 x 141 mm, base part without battery compartment 72 x 142 mm or with battery compartment 72 x 104 mm (cutouts for pillars not taken into consideration)

Informationskopie wird nicht aktualisiert	Copy for Information will not be updated	Bearb. am: 27.02.96	Material:	Toleranzen: DIN 16901 T130	
<small>Technische Änderungen vorbehalten. Irrtümer und Druckfehler begründen keinen Anspruch auf Schadensersatz. Wichtige Einbaumaße bitte direkt mit dem aktuellen Produkt abstimmen. Subject to technical modification without prior notice. Typographical and other errors do not justify any claim for damages. All dimensions should be verified using an actual moulded part. Sous réserve de modifications techniques. Toute erreur ou faute d'impression ne justifie aucune demande d'indemnisation. Nous priions les clients de vérifier les dimensions des composants avec les tolérances avant le montage.</small>		Erstellt: Hasselb	Farbe:	Zeichnungsart: KULINDE	
		Rev. Index: 5			Maßstab: 1:1
		Stand: 15.09.05			
					DMB-S with / without battery compartment A9073...
					Bearbeiter: Hasselb Datum: 00001918