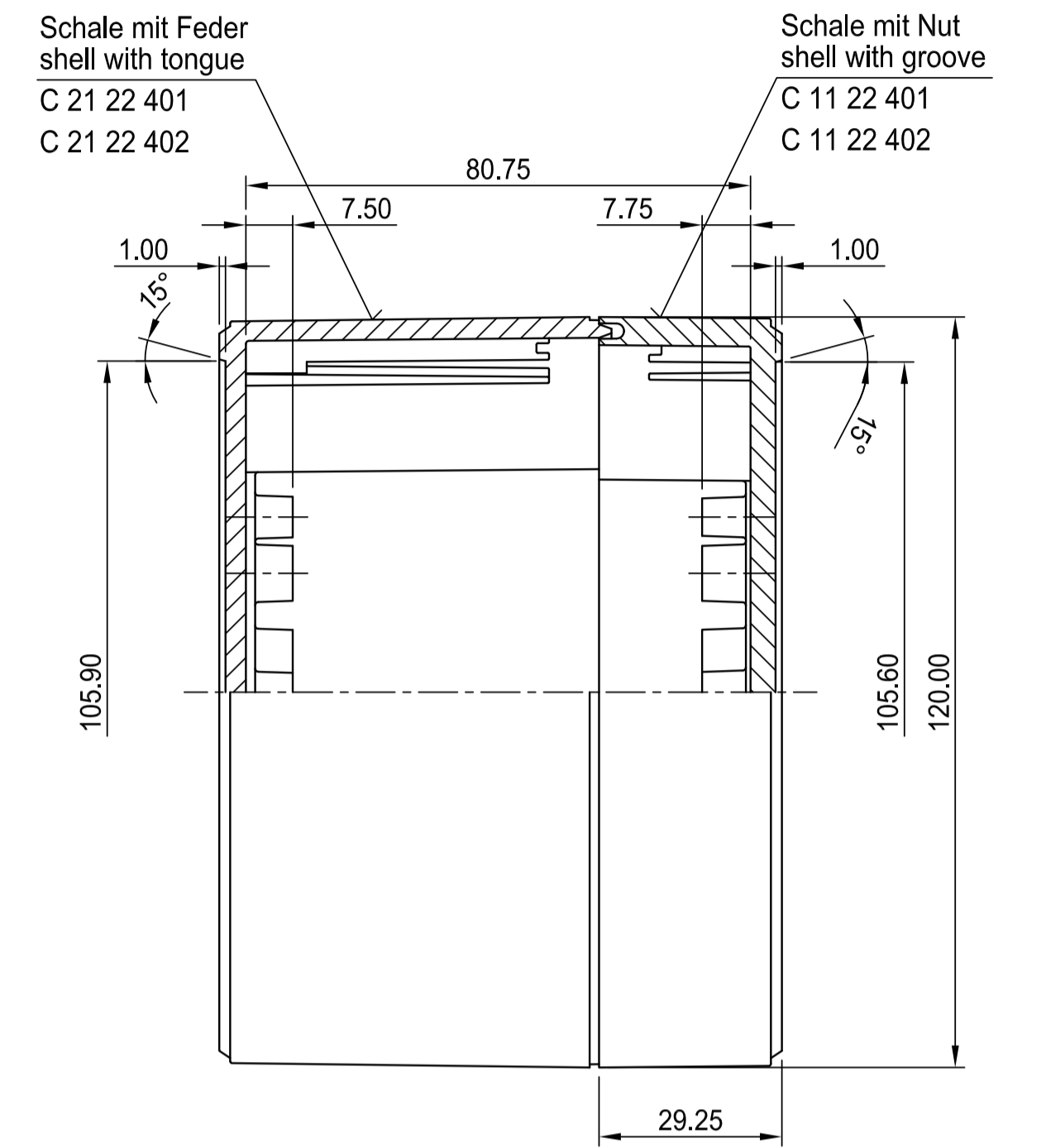
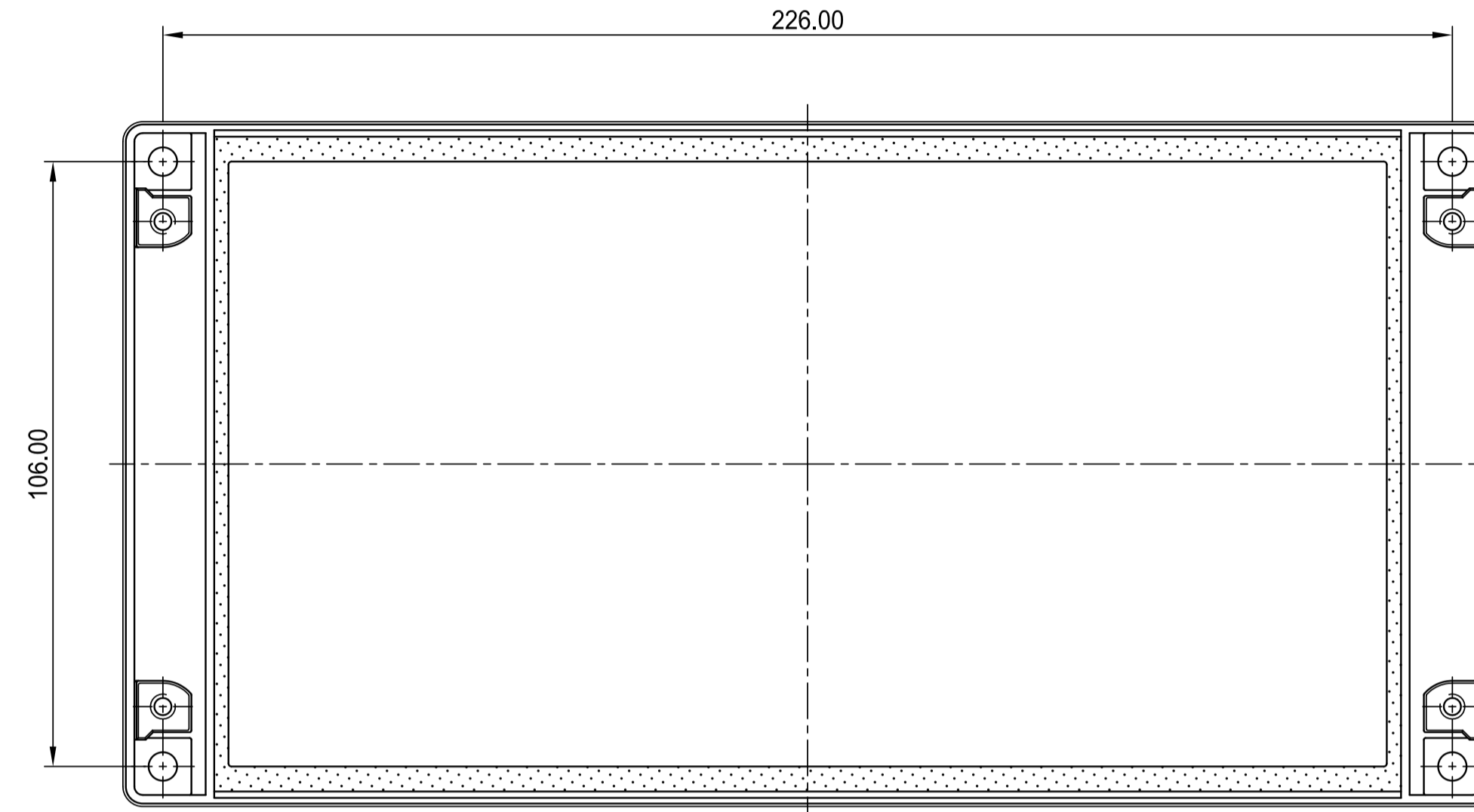
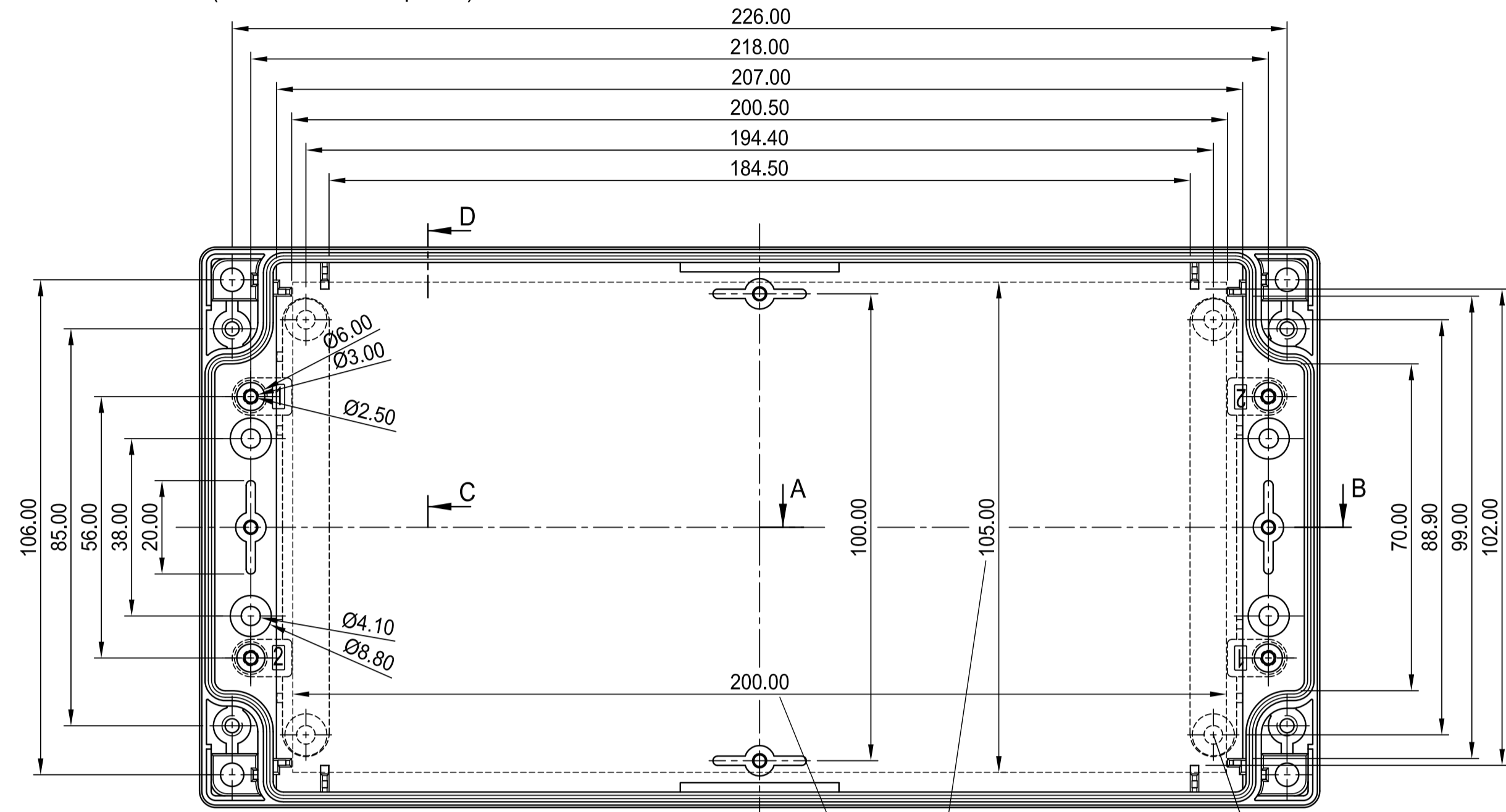


Unterteil mit Feder
(auch als Oberteil verwendbar)

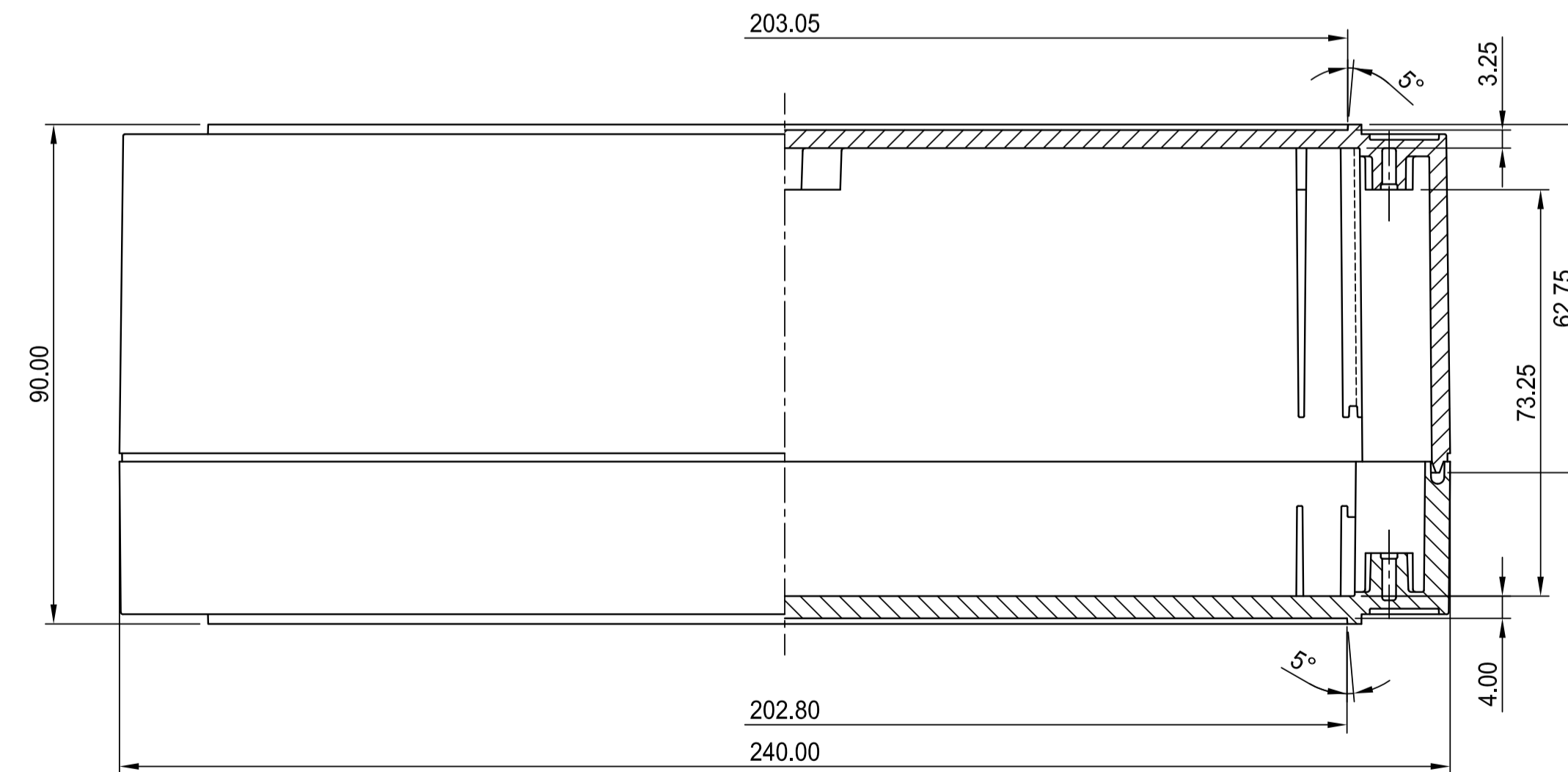
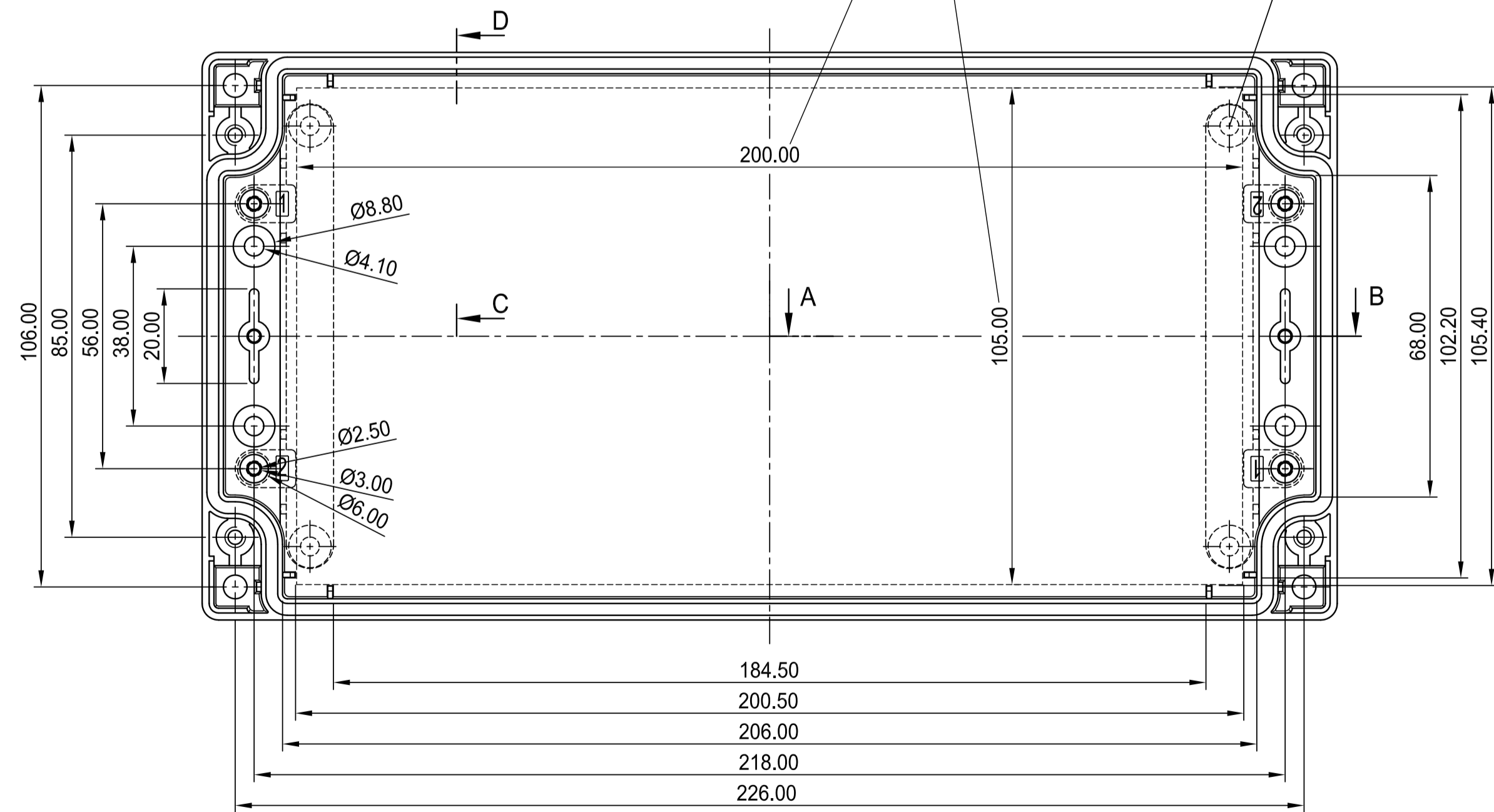
base part with tongue
(can be used as top also)



SCHNITT C-D
section

Oberteil mit Nut
(auch als Unterteil verwendbar)

top part with groove
(can be used as base also)



SCHNITT A-B
section

max. Platinenmaße
max. size of PCB

Kartenhalter C2299058
PCB support C2299058

Z (PZ2)

Informationskopie wird nicht aktualisiert	Copy for Information will not be updated	Erst. am: 22.08.1995	Toleranzen: DIN 16742 TG 6	Status: ÄNDERUNG	DIN 6 Teil 2
		Erst. von: HasseB	Volumen:	Zachnungsart: KLINKE	
Technische Änderungen vorbehalten. Irrtümer und Druckfehler begründen keinen Anspruch auf Schadensersatz. Wichtige Einbaumaße bitte direkt mit dem aktuellen Produkt abstimmen. Subject to technical modification without prior notice. Typographical and other errors do not justify any claim for damages. All dimensions should be verified using an actual moulded part. Sous reserve de modifications techniques. Toute erreur ou faute d'impression ne justifie aucune demande d'indemnisation. Nous priions les clients de vérifier les dimensions des composants avec les bolliers avant le montage.		Freig. am: 09 Freig. von:	This document contains proprietary information of OKW Gehäusesysteme GmbH and is loaned subject to the conditions that the information be retained in confidence and not be reproduced or copied and not be used or incorporated in any product.		OKW GEHÄUSE SYSTEME
ROBUST-BOX 120 Case complete, 120x240x90 C211224*		Für dieses Dokument behalten wir uns alle Urheberrechte vor. Es darf auch auszugsweise weder vervielfältigt noch Dritten in irgendeiner Form zugänglich gemacht werden.		Dateiname: 00001081	