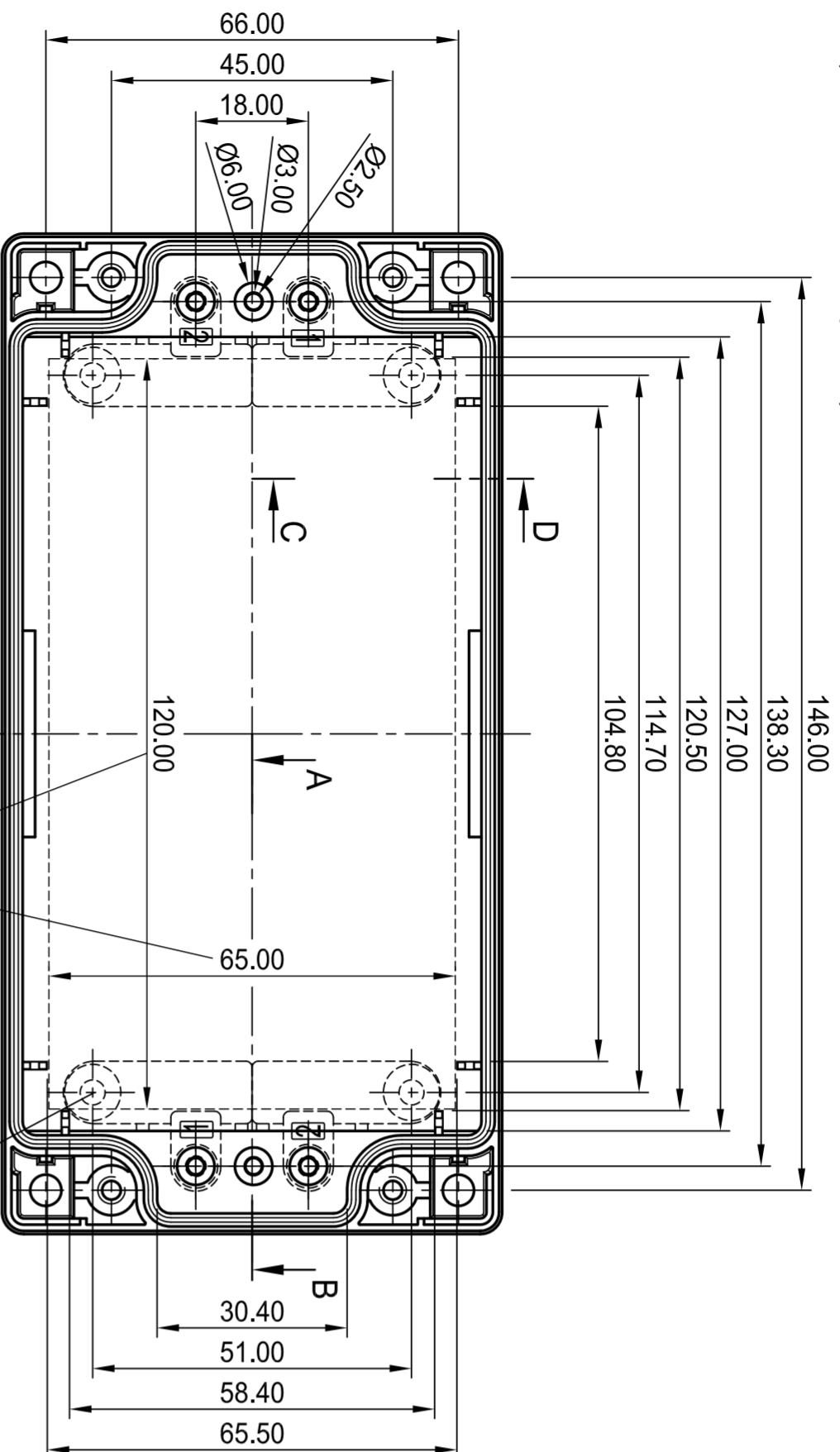
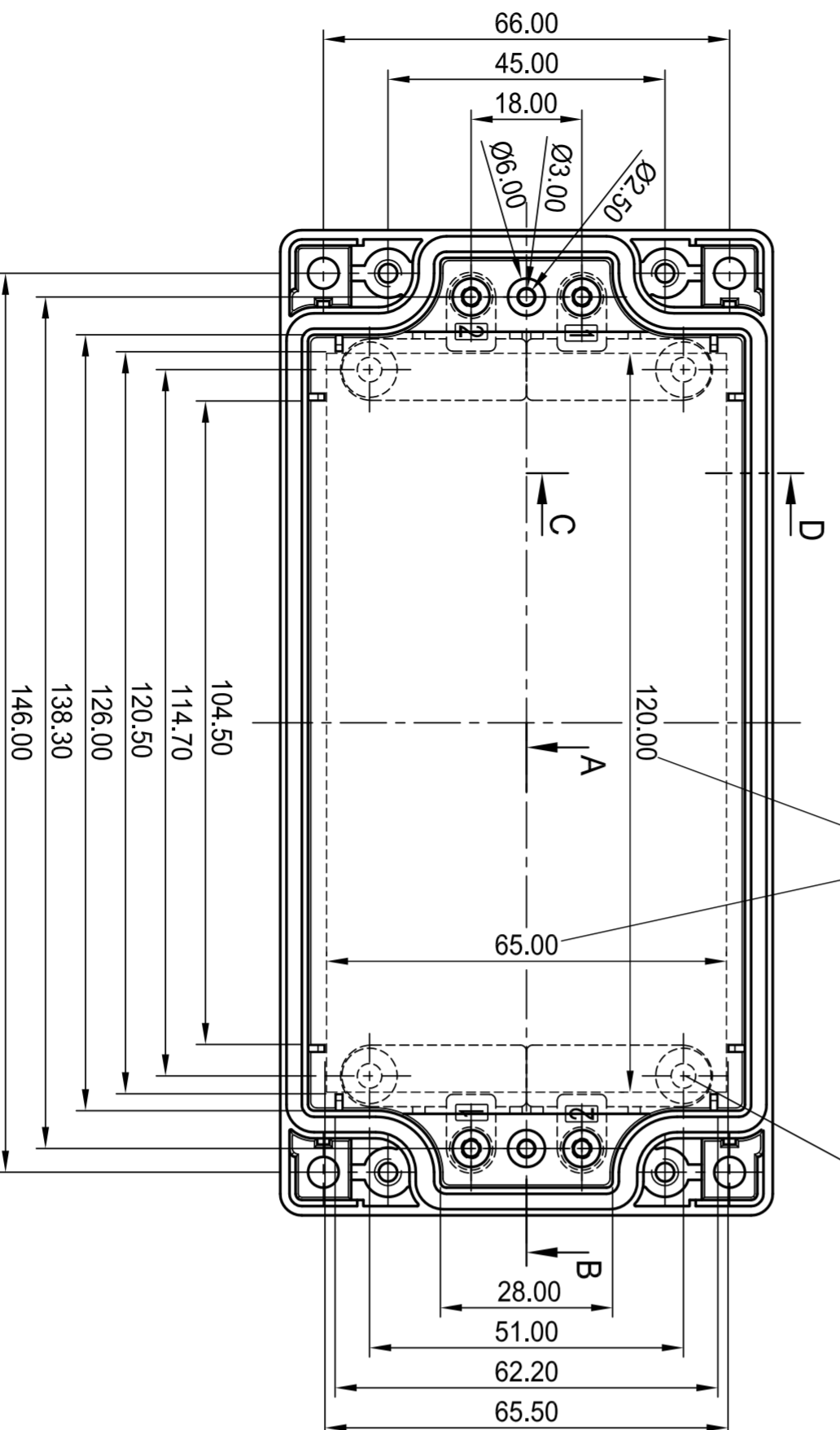


Unterteil mit Feder  
(auch als Oberenteil verwendbar)  
base part with tongue  
(can be used as top also)

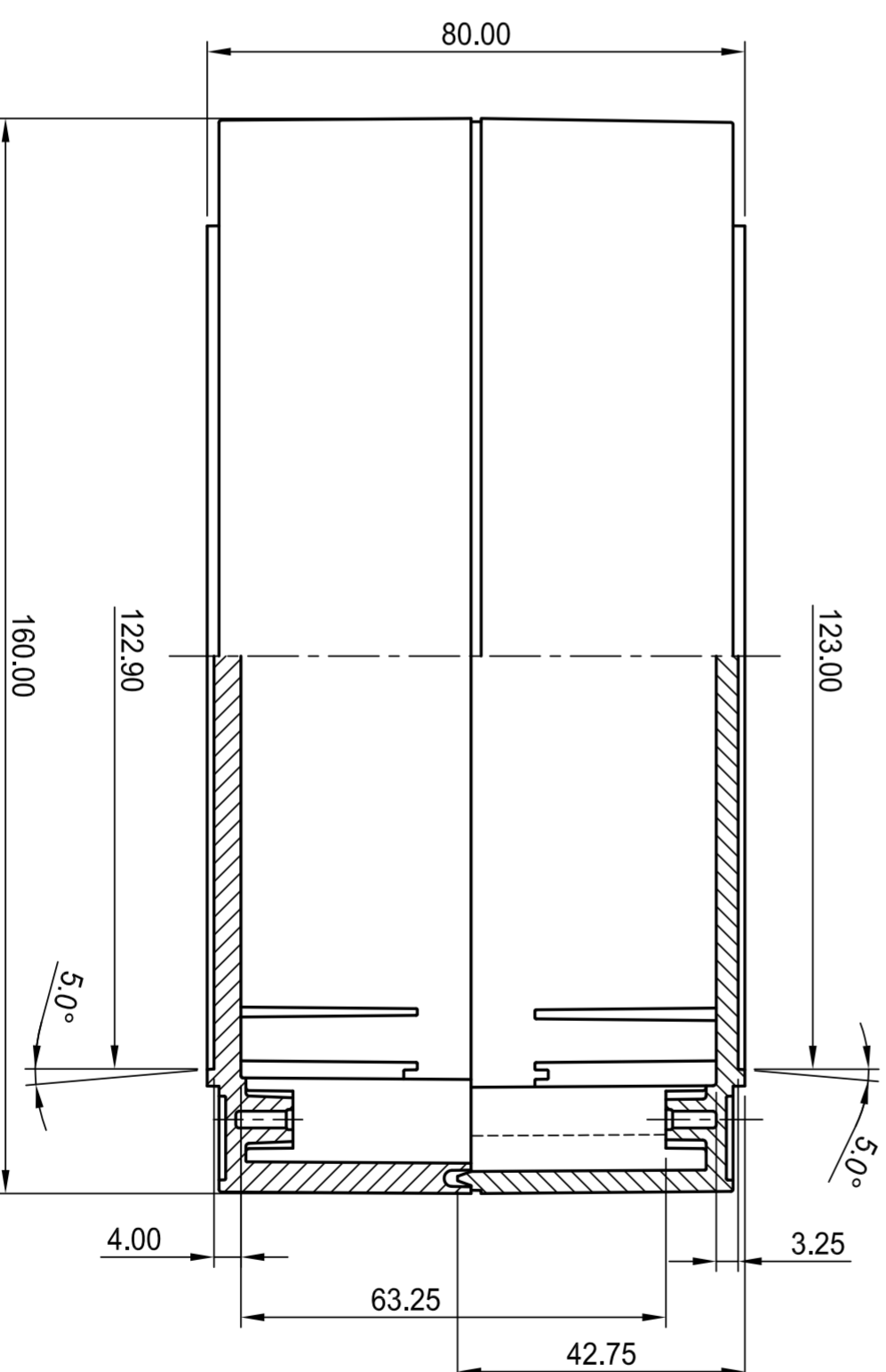
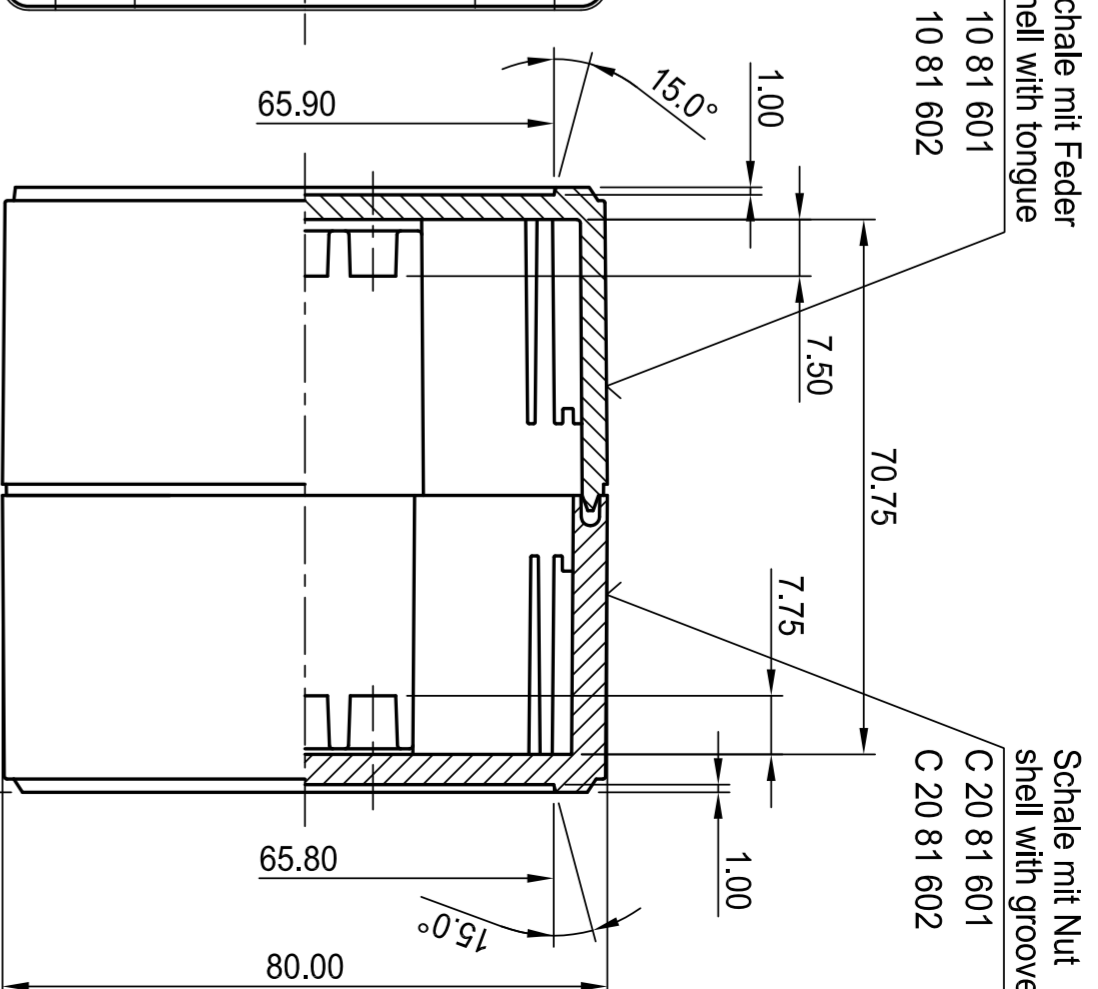
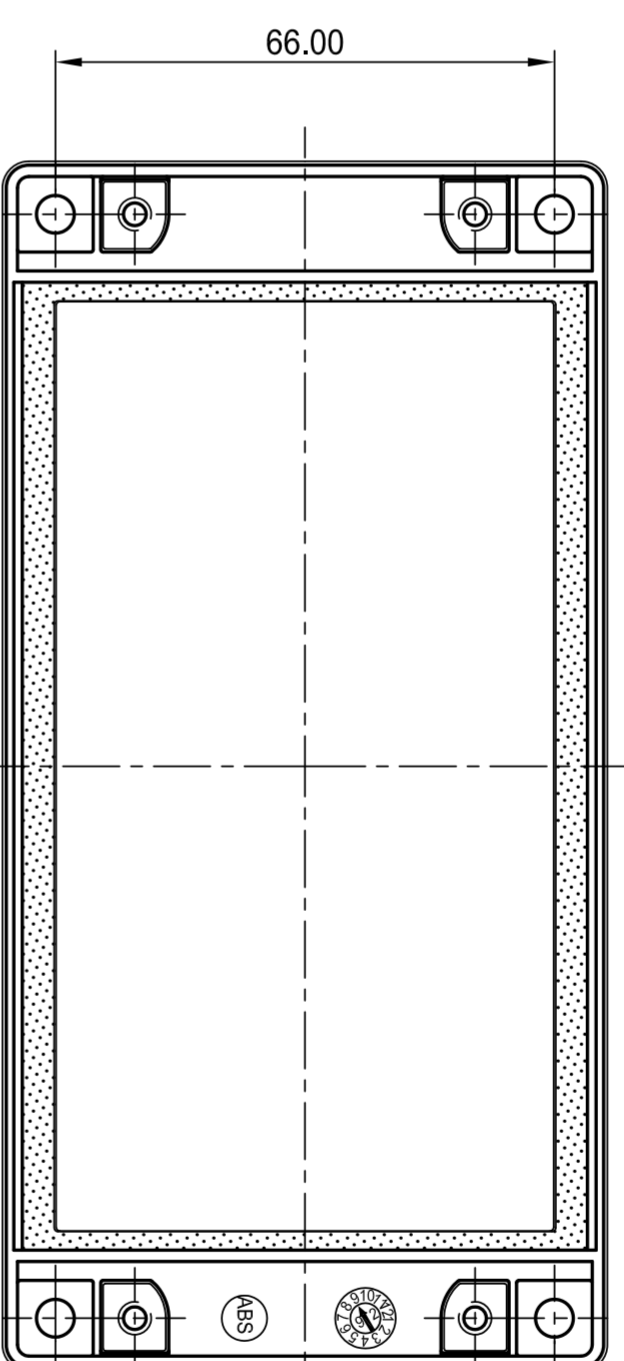


Oberenteil mit Nut  
(auch als Unterteil verwendbar)  
top part with groove  
(can be used as base also)



max. Platinnmaße  
max. size of PCB

Kartenhalter C2299068  
PCB support C2299068



SCHNITT A-B  
section

SCHNITT C-D  
section

⊗ Z (PZ2)

Informationen  
will not be updated

Copy for Information  
will not be updated

Technische Änderungen vorbehalten. Irrtümer und Druckfehler  
begünden keinen Anspruch auf Schadensersatz. Wichtige Einbau-  
maße bitte direkt mit dem aktuellen Produkt abstimmen.  
Subject to technical modification without prior notice. Typographical  
and other errors do not justify any claim for damages. All dimensions  
should be verified using an actual moulded part.  
Sous réserve de modifications techniques. Toute erreur ou fautes  
d'impression ne justifie aucune demande d'indemnisation. Nous  
prière les clients de vérifier les dimensions des composants avec  
les poliers avant le montage.

Erst. am:	11.08.1990	Status:	ÄNDERUNG
Erst. von:	Hessold	Zustimmung:	KUNDE
Rev. am:		Volumen:	
Rev. von:			
Rev. am:	09		
Rev. von:			
This document contains proprietary information of OKW Gehäusesysteme GmbH and is intended solely for the customer that the information be retained in confidence and is reproduced in copies and/or used in any product.			
ROBUST-BOX 80			
Case complete, 80x160x80			
C210816*			
Für dieses Dokument behalten wir uns alle Urheberrechte vor. Es darf auch auszugsweise weder vervielfältigt noch Dritten in irgendeiner Form zugänglich gemacht werden.			
Dateiname: 00001096			

OKW  
GEHÄUSE  
SYSTEME

DIN 6 Teil 2  
Maßstab: 1:1